

# GIYOTINLI CAM SİSTEMLERİ



Giyotin Cam Sistemleri; gelişmiş teknolojisi ve fonksiyonel özellikleri ile otel, kafe, restoran, konut, teras, kış/yaz bahçesi, alışveriş merkezleri gibi yaşam alanlarını daha konforlu ve vazgeçilmez hale getirir. Firma olarak siz değerli müşterilerimize; ilkbahar, sonbahar veya kışın tadını; soğuk, yağmur suyu veya kar olmadan daha ferah, daha geniş, daha aydınlık dolayısıyla daha fazla keyif alabileceğiniz dört mevsim yaşam alanları sunuyoruz.

## TASARIM VE FONKSİYONELLİK

• Giyotin Cam Sistemleri, 8mm temperli (kırılmaya dayanıklı) veya ısıcam panellerin motor yardımıyla yukarı/aşağı hareket etmesiyle, panoramik görüş açısı ve gün ışığının içeri girmesiyle doğal aydınlatma sağlar.

- RTS teknolojisi kullanan giyotin sistem motoru uzaktan kumanda ile çalışır ve start-stop teknolojisi sayesinde hareket istenildiği noktada durdurulabilir.
- Sistemin tamamı veya tek bir modülü uzaktan kumanda ile çalıştırılabilir.
- Estetiği ve görüş alanını minimum oranda etkileyen cam profilleri, kullanıcıların görüş alanını engellemez ve sınırsız renk, ahşap kaplama ve desen seçenekleri ile dış ortam ile kusursuz bir bütünlük sağlar.
- Sisteme eklenebilen yağmur ve rüzgâr sensörleri, sistem açık durumdayken yağış ve fırtına gibi durumları algılar ve otomatik kapanır.
- Giyotin sistemler % 60 oranında ses yalıtımı sağlamakta, ısıcamlı sistemlerde kullanılabilen sinerji ve konfor camlar ile ısı yalıtım özelliği daha da üst seviyelere çıkarılabilmektedir.
- Akıllı ev sistemleri ile uyumlu çalışmaktadır.
- Giyotin sistemlerimiz; ses, rüzgâr ve yalıtım testleri bağımsız kuruluşlarca yapılmış olup, Avrupa standartlarında sertifikalara sahiptir. Isıcamlı sistem, 8mm standart cama göre enerji tasarrufu, rüzgâr dayanımı ve su sızdırmazlık özelliği daha yüksektir.
- Vasistaslı cam opsiyonu, yüksek katlarda cam panellerin dışarıdan temizleme imkanı sunar. Ayrıca sistem kapalıyken vasistaslı kanat açılabilir ve ortam havalandırılabilir.

## GÜVENLİK

- Sistem kapatılırken cam paneller arasında parmak sıkışması önlenmiştir. Sistem açılırken ise motor alt limiti, hareketli camla sabit cam arasında 1-2 cm boşluk olacak şekilde ayarlanarak park pozisyonunda bile sıkışma tehlikesi engellenmiş olur.
- Çelik zincirli giyotin (opsiyonel) sistem diğer uygulama tiplerine göre daha fazla güvenlik sağlar.
- Teras uygulamalarında giyotin sistemi, pencere özelliğinin yanı sıra toplanma sırasında %100 emniyetli cam korkuluk görevi de yapar.
- Özel güvenli cam ve profil sistemi ile kiltsiz güvenlik sağlar.

# GUILLOTINE GLASS SYSTEMS



With its advanced technology and functional features, Guillotine Glass Systems makes living spaces such as hotels, cafes, restaurants, residences, terraces, winter/summer gardens and shopping centers more comfortable and indispensable. As FBM, we offer four-season living spaces where you can enjoy spring, autumn or winter more spacious, wider, brighter, and therefore more enjoyable without cold, rain water or snow.

## DESIGN AND FUNCTIONALITY

- Guillotine Glass Systems provide panoramic viewing angles and natural lighting with the penetration of daylight, by moving the 8mm tempered (break-resistant) or insulating glass panels up/down with the help of a motor.

- The guillotine system engine using RTS technology works with the remote control and the motion can be stopped at the specified point thanks to the start-stop technology.

- The entire system or a single module can be operated with a remote control.

- Glass profiles, which minimally affect the aesthetics and field of view, do not obstruct the users' field of view and provide a perfect integrity with the outdoor environment with unlimited color, wood coating and pattern options.

- Rain and wind sensors that can be added to the system detect situations such as precipitation and storms when the system is on and turn off automatically.

- Guillotine systems provide 60% sound insulation. With synergy and comfort glasses that can be used in double-glazed systems, the thermal insulation feature can be increased to even higher levels.

- It works in harmony with smart home systems.

- Our guillotine systems; sound insulation, wind resistance and waterproofing tests have been carried out by independent institutions and have certificates in European standards. The insulating glass system has higher energy savings, wind resistance and water tightness than 8mm standard glass.

- The transom glass option provides the opportunity to clean the glass panels from the outside on high floors. In addition, when the system is off, the tilt wing can be opened and the environment can be ventilated.

## SECURITY

- Fingers are prevented from being caught between the glass panels while the system is being shut down. By adjusting it so that there is a gap of 1-2 cm between the moving glass and the fixed glass, the danger of finger jamming is prevented even in the parking position.

- Steel chain guillotine (optional) system provides more security than other models.

- In terraces, the guillotine system acts as a 100% safe glass railing during assembly as well as the window feature.

- It provides unlocked security with its special security glass and profile system.

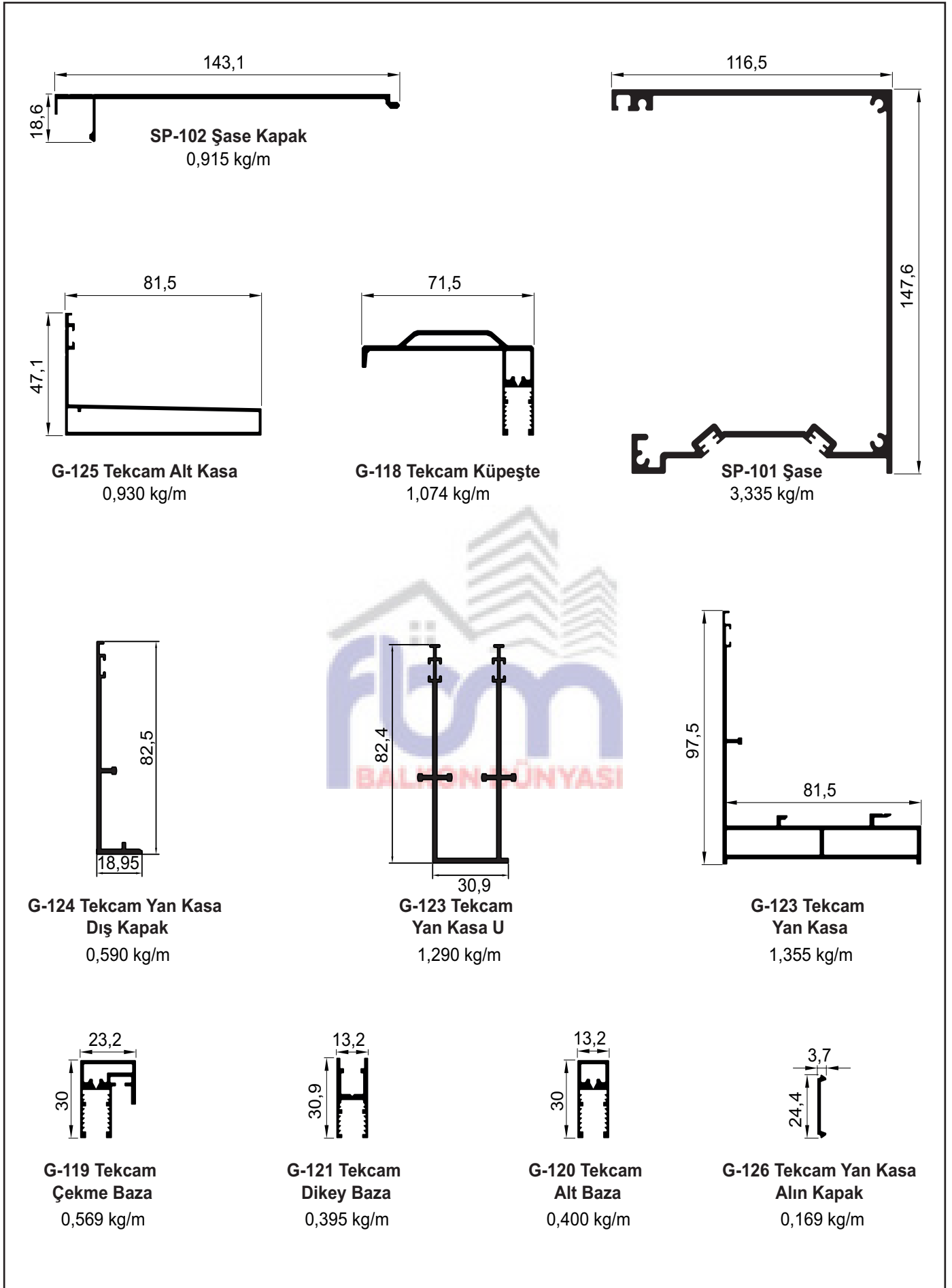
## GIYOTIN CAM SİSTEMİ

1	8 mm TEK CAM	STANDART	KAYIŞLI
2	ISICAM	STANDART ALT KASALI	KAYIŞLI
3	ISICAM	STANDART ALT KASALI	ZİNCİRLİ
4	8 mm TEK CAM	ÇİFT VASİSTASLI	KAYIŞLI
5	8 mm TEK CAM	ÇİFT VASİSTASLI	ZİNCİRLİ
6	ISICAM	ÇİFT VASİSTASLI	KAYIŞLI
7	ISICAM	ÇİFT VASİSTASLI	ZİNCİRLİ



# Tek Cam (8mm) Standart Giyotin

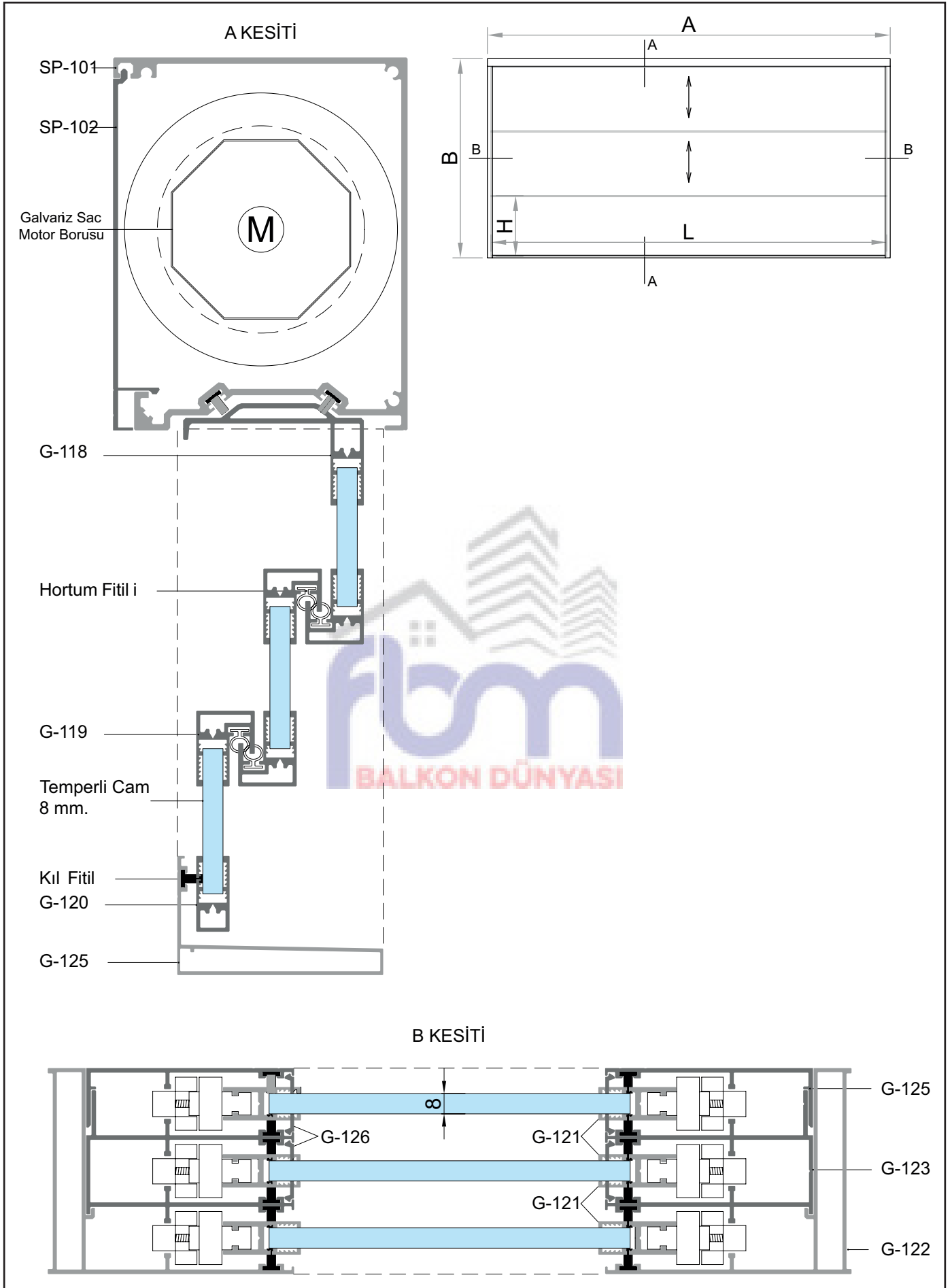
## Single Glass Standard Guillotine



**UYARI!** Alüminyum profillerin, yukarıda belirtilen birim ağırlıkları yaklaşık olarak hesaplanmıştır. Gerçek birim ağırlıkları, teslimat sırasında yapılan tartım işlemi sonucuna göre hesaplanacaktır.  
**WARNING!** Above mentioned aluminium profiles unit weights have been theoretically calculated. The actual unit weight will be calculated on delivery to put into the invoicing process.

# Tek Cam (8mm) Standart Giyotin Montaj Şeması

## Single Glass Standard Guillotine Assembly Scheme



**UYARI!** Alüminyum profillerin, yukarıda belirtilen birim ağırlıkları yaklaşık olarak hesaplanmıştır. Gerçek birim ağırlıkları, teslimat sırasında yapılan tartım işlemi sonucuna göre hesaplanacaktır.  
**WARNING!** Above mentioned aluminium profiles unit weights have been theoretically calculated. The actual unit weight will be calculated on delivery to put into the invoicing process.

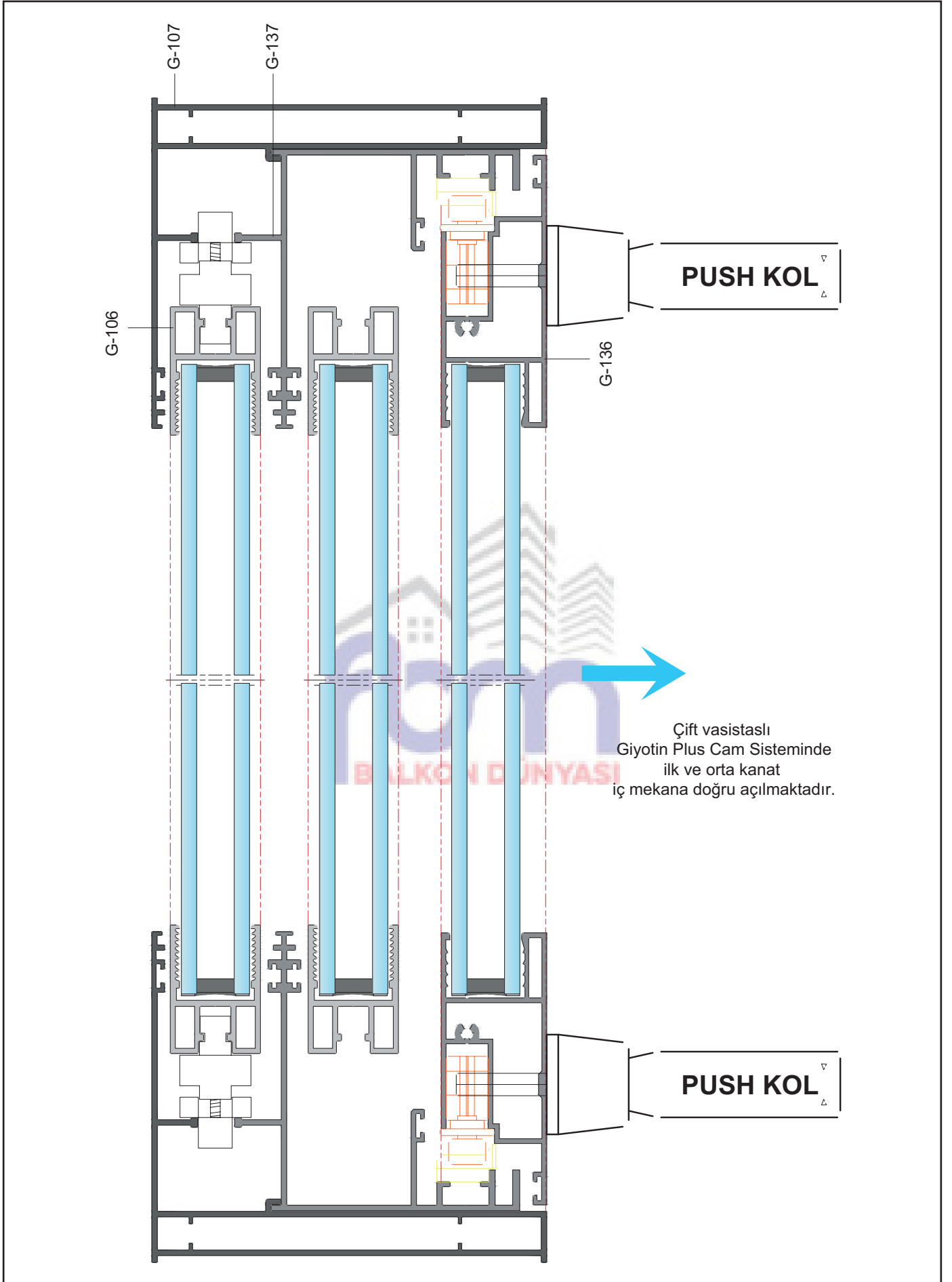
# Tek Cam (8mm) Standart Giyotin Aksesuar Seti

## Accessories

(GA-SET-01) Aksesuar/Ürün	Açıklama	Birim	Miktar	Kod	
	Kayış Tamburu	Tek Tip Plastik	Adet	2	GA-12
	Kayış Bağlantı Aparatı	Alüminyum	Adet	2	GA-13
	Boru Başı	Tek Tip Alüminyum	Adet	1	GA-04
	Şase Kapak	Sağ ve Sol Plastik	Adet	2	GA-05
	Şase Kapak Rulman Yatak	Rulmanlı Plastik	Adet	1	GA-06
	Küpeşte Kapak	Sağ ve Sol Plastik	Adet	2	GA-16
	İnce Seri Çekme Baza Kapak	Sağ ve Sol Plastik	Adet	10	GA-17
	Teker Kızak	Tek Tip Plastik	Adet	8	GA-10
	Alt Köşe Takoz	Sağ ve Sol plastik	Adet	2	GA-21

# Giyotin Plus Montaj Şeması

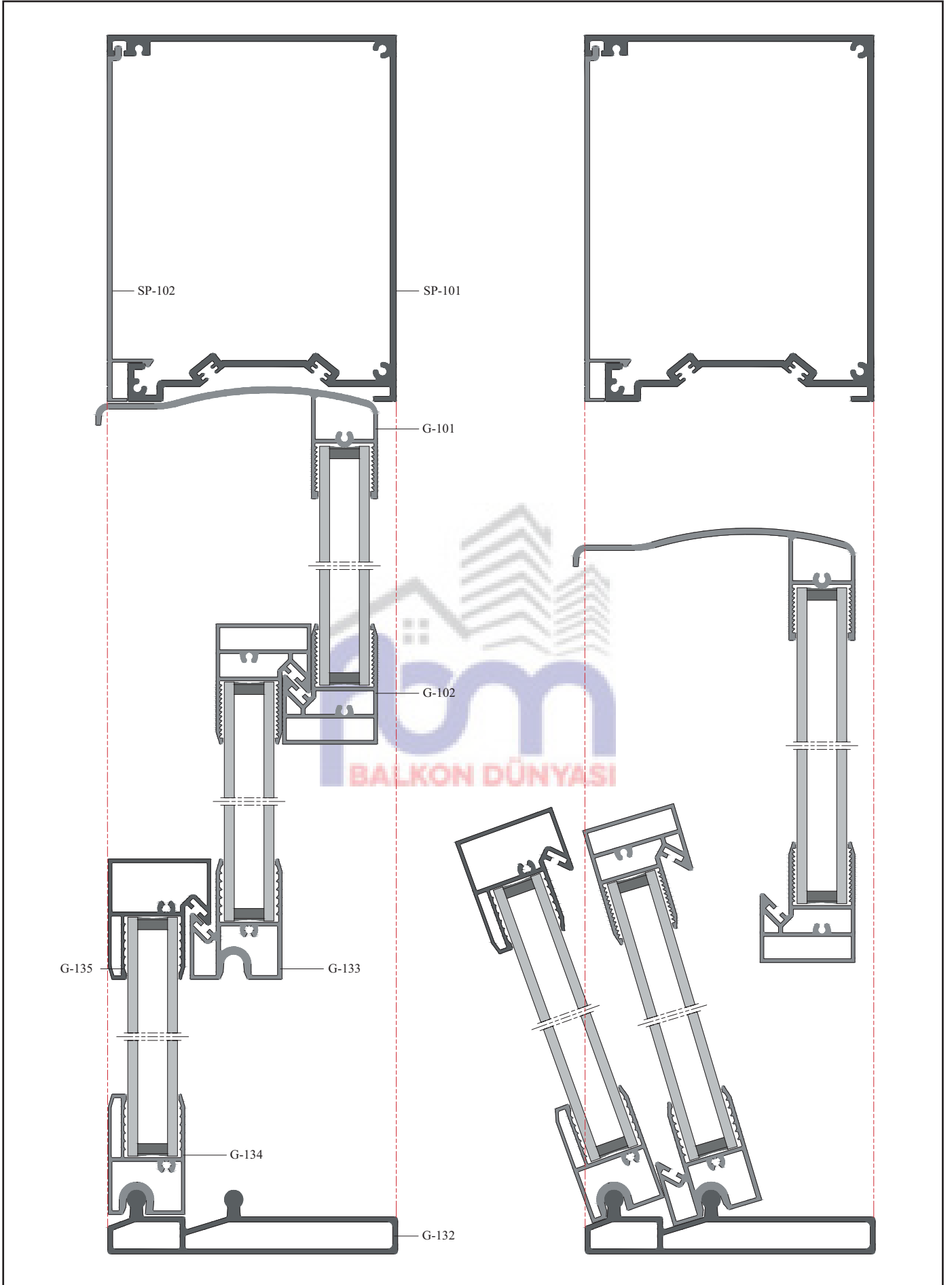
## Guillotine Assembly Scheme



**UYARI!** Alüminyum profillerin, yukarıda belirtilen birim ağırlıkları yaklaşık olarak hesaplanmıştır. Gerçek birim ağırlıkları, teslimat sırasında yapılan tartım işlemi sonucuna göre hesaplanacaktır.  
**WARNING!** Above mentioned aluminium profiles unit weights have been theoretically calculated. The actual unit weight will be calculated on delivery to put into the invoicing process.

# Giyotin Plus Montaj Şeması

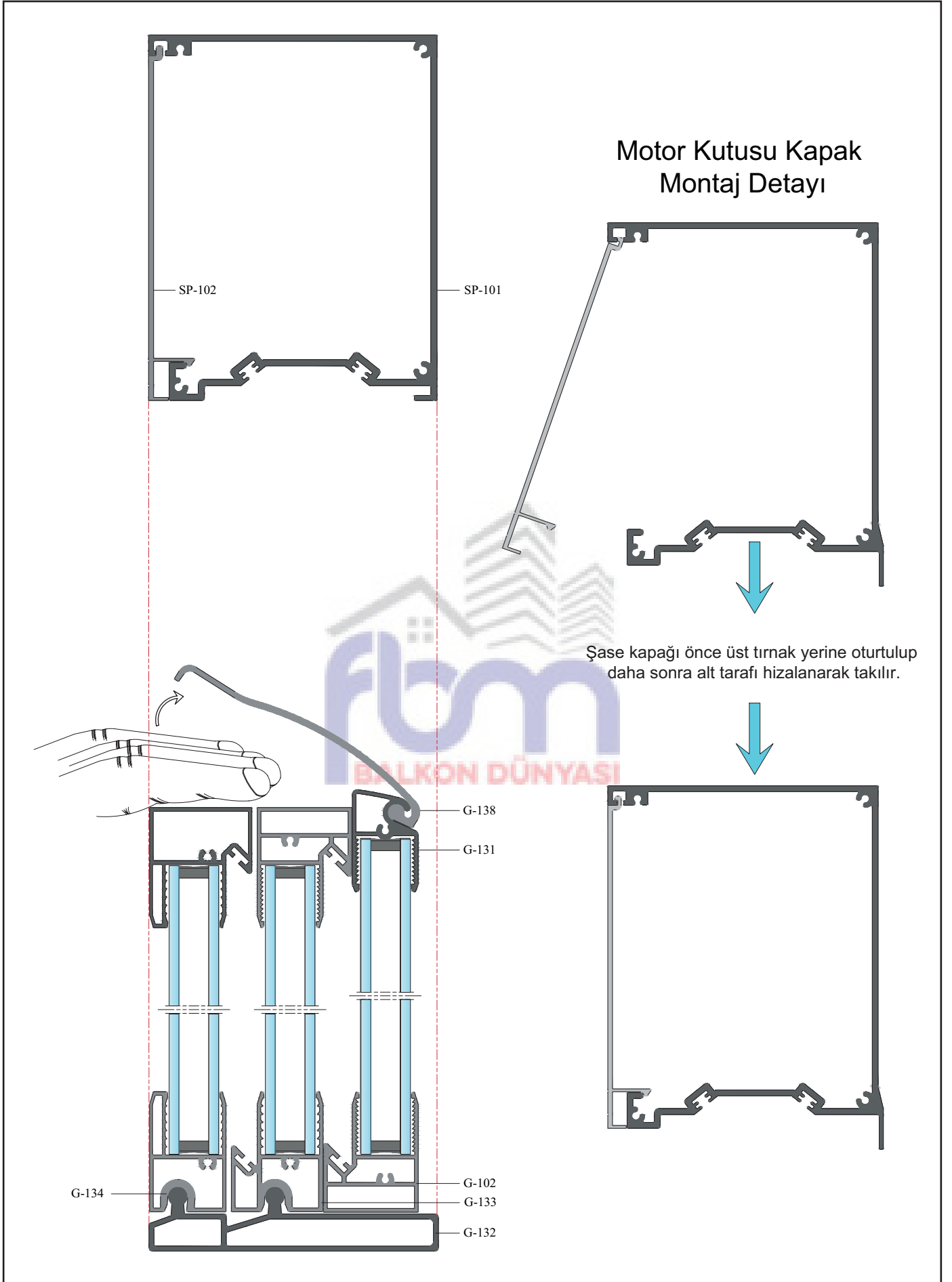
## Guillotine Assembly Scheme



**UYARI!** Alüminyum profillerin, yukarıda belirtilen birim ağırlıkları yaklaşık olarak hesaplanmıştır. Gerçek birim ağırlıkları, teslimat sırasında yapılan tartım işlemi sonucuna göre hesaplanacaktır.  
**WARNING!** Above mentioned aluminium profiles unit weights have been theoretically calculated. The actual unit weight will be calculated on delivery to put into the invoicing process.

# Giyotin Plus Montaj Şeması

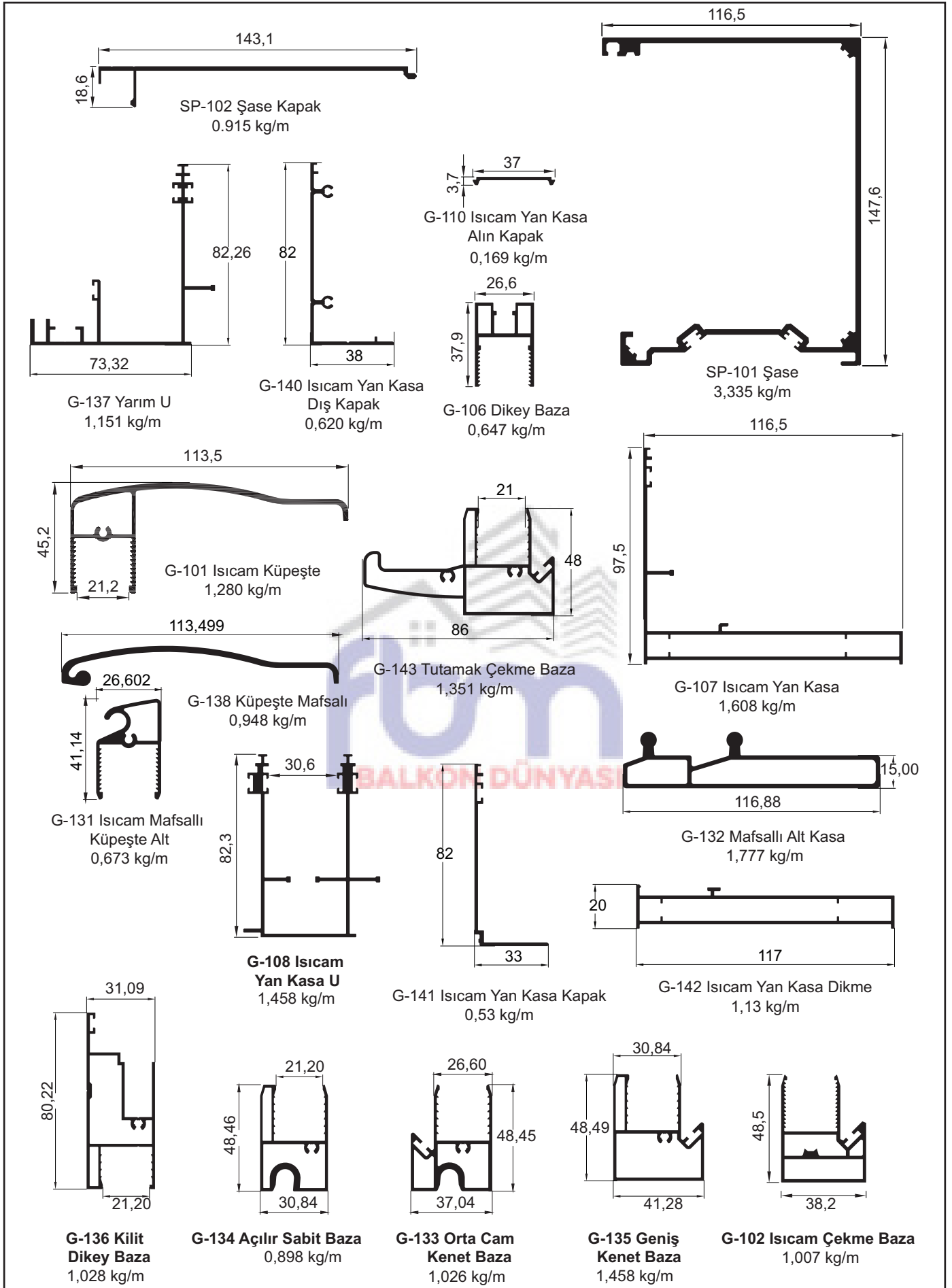
## Guillotine Assembly Scheme



**UYARI!** Alüminyum profillerin, yukarıda belirtilen birim ağırlıkları yaklaşık olarak hesaplanmıştır. Gerçek birim ağırlıkları, teslimat sırasında yapılan tartım işlemi sonucuna göre hesaplanacaktır.  
**WARNING!** Above mentioned aluminium profiles unit weights have been theoretically calculated. The actual unit weight will be calculated on delivery to put into the invoicing process.

# ISICAM /TEKCAM Çift Vasistaslı Giyotin Plus

## Double Glazed Cleanable Guillotine Plus



**UYARI!** Alüminyum profillerin, yukarıda belirtilen birim ağırlıkları yaklaşık olarak hesaplanmıştır. Gerçek birim ağırlıkları, teslimat sırasında yapılan tartım işlemi sonucuna göre hesaplanacaktır.  
**WARNING!** Above mentioned aluminium profiles unit weights have been theoretically calculated. The actual unit weight will be calculated on delivery to put into the invoicing process.

# ISICAM Çift Vasistaslı **Giyotin Plus**

## **Kayışlı** Aksesuar Seti

### Accessories

(GA-SET-10) Aksesuar/Ürün	Açıklama	Birim	Miktar	Kod	
	Kayış Aksesuarı	Sağ ve Sol Plastik	Adet	2	GA-11
	Kayış Tamburu	Tek Tip Plastik	Adet	2	GA-12
	Kayış Bağlantı Aparatı	Tek Tip Alüminyum	Adet	2	GA-13
	Boru Başı	Tek Tip Alüminyum	Adet	1	GA-04
	Şase Kapak	Sağ ve Sol plastik	Adet	2	GA-05
	Şase Kapak Rulman Yatak	Rulmanlı Plastik	Adet	1	GA-06
	Hareketli Küpeşte Kapak ve Dikme Kapak	Sağ ve Sol Plastik	Adet	2	GA-18 GA-19
<b>Sabit Küpeşteli sistemlerde GA-07, Hareketli Küpeşteli sistemlerde GA-18 ve GA-19 aksesuar kutularından çıkmaktadır.</b>					
	Küpeşte Kapak	Sağ ve Sol Plastik	Adet	2	GA-07
	Sabit Küpeşte Vidalama	Sağ ve Sol Plastik	Adet	2	GA-08
	Çekme Baza Kapak	Sağ ve Sol Plastik	Adet	4	GA-09
	Menteşeli Çekme Baza Kapak	Sağ ve Sol Plastik	Adet	2	GA-20
	Alt Köşe Takoz	Sağ ve Sol plastik	Adet	2	GA-21
	Teker Kızağı	Plastik	Adet	4	GA-10

# ISICAM Çift Vasistaslı **Giyotin Plus**

## **Kayışlı** Aksesuar Seti

### Accessories

(GA-SET-15) Aksesuar/Ürün	Açıklama	Birim	Miktar	Kod	
	Kilit Yan Kasa Kapak	Sağ ve Sol Plastik	Adet	2	GA-22
	Kilit Baza Kapak	Sağ ve Sol Plastik	Adet	2	GA-23
	Menteşeli Sabit Baza Kapak	Sağ ve Sol Plastik	Adet	2	GA-24
	Giyotin Plus Makası	Sağ ve Sol	Adet	2	GA-25
	Giyotin Plus Makas Plastiği	Plastik	Adet	2	GA-42
	Switch	Elektronik	Adet	1	GA-43
	Tutamaklı Çekme Kapağı	Sağ ve Sol Plastik	Adet	2	GA-44
	Orta Cam Sabitleme	Plastik	Adet	2	GA-45
	Alt Baza Sabitleme	Plastik	Adet	2	GA-46
	İspanyolet Tiji	20 CM	Adet	2	GA-28
	Push Kilit Kol / Çekme Kilit	Bas Çek Kol / Çekme	Opsiyonel Kilit	2	GA-27

# ISICAM Çift Vasistaslı **Giyotin Plus**

## Zincirli Aksesuar Seti

### Accessories

(GA-SET-11) Aksesuar/Ürün	Açıklama	Birim	Miktar	Kod	
	Zincirli Gergi Kapak	Sağ ve Sol Plastik	Adet	2	GA-01
	Dişli	Tek Tip Çelik	Adet	2	GA-02
	Zincir Bağlantı Aparatı	Alüminyum	Adet	2	GA-03
	Boru Başı	Tek Tip Alüminyum	Adet	1	GA-04
	Şase Kapak	Sağ ve Sol plastik	Adet	2	GA-05
	Şase Kapak Rulman Yatak	Rulmanlı Plastik	Adet	1	GA-06
	Hareketli Küpeşte Kapak ve Dikme Kapak	Sağ ve Sol Plastik	Adet	2	GA-18 GA-19
<b>Sabit Küpeşteli sistemlerde GA-07, Hareketli Küpeşteli sistemlerde GA-18 ve GA-19 aksesuar kutularından çıkmaktadır.</b>					
	Küpeşte Kapak	Sağ ve Sol Plastik	Adet	2	GA-07
	Sabit Küpeşte Vidalama	Sağ ve Sol Plastik	Adet	2	GA-08
	Çekme Baza Kapak	Sağ ve Sol Plastik	Adet	4	GA-09
	Menteşeli Çekme Baza Kapak	Sağ ve Sol Plastik	Adet	2	GA-20
	Alt Köşe Takoz	Sağ ve Sol plastik	Adet	2	GA-21
	Teker Kızağı	Plastik	Adet	4	GA-10

# ISICAM Çift Vasistaslı **Giyotin Plus**

## Zincirli Aksesuar Seti

### Accessories

(GA-SET-15) Aksesuar/Ürün	Açıklama	Birim	Miktar	Kod	
	Kilit Yan Kasa Kapak	Sağ ve Sol Plastik	Adet	2	GA-22
	Kilit Baza Kapak	Sağ ve Sol Plastik	Adet	2	GA-23
	Menteşeli Sabit Baza Kapak	Sağ ve Sol Plastik	Adet	2	GA-24
	Giyotin Plus Makası	Sağ ve Sol	Adet	2	GA-25
	Giyotin Plus Makas Plastik	Plastik	Adet	2	GA-42
	Switch	Elektronik	Adet	1	GA-43
	Tutamaklı Çekme Kapağı	Sağ ve Sol Plastik	Adet	2	GA-44
	Orta Cam Sabitleme	Plastik	Adet	2	GA-45
	Alt Baza Sabitleme	Plastik	Adet	2	GA-46
	İspanyolet Tiji	20 CM	Adet	2	GA-28
	Push Kilit Kol / Çekme Kilit	Bas Çek Kol / Çekme	Opsiyonel Kilit	2	GA-27