



SÜRME CAM SİSTEMLERİ / SLIDING GLASS SYSTEMS

Sürme Cam Sistemleri; otel, kafe, restoran, villa, konut, teras, kış/yaz bahçesi, alışveriş merkezleri gibi mekanlarda bölmeler oluşturmak ve büyük alanları bölmek için geliştirilmiştir. Pergola, bioklimatik ve cam tavan ile birlikte kullanımı sayesinde dört mevsim yaşam alanının oluşturabilirsiniz.

TASARIM VE FONKSİYONELLİK

• sürme cam sistemleri, yatay doğrultuda raylar üzerinde hareket eden kanatlardan oluşmaktadır. Sistem uzunluğuna göre 3'lü veya 4'lü ray detaylarına göre üretilmektedir.



• 8mm temperli cam veya 4+12+4 ısıcam kullanılmaktadır.

• Sistemin alt rayına entegre edilmiş drenaj kanalları sayesinde, kar veya yağmur suyu kolaylıkla tahliye edilebilmektedir.

• Sistemdeki cam panellerin kolay hareket etmesi için rulmanlı ve yükseklik ayarı yapılabilen iki adet teker takımı kullanılmaktadır.

Sliding Glass Systems has been developed to create partitions and divide large areas in places such as hotels, cafes, restaurants, villas, residences, terraces, winter/summer gardens, shopping centers. You can create a four-season living space with the use of pergola, bioclimatic and glass ceiling.

DESIGN AND FUNCTIONALITY

• sliding glass systems consist of wings that move on rails in the horizontal direction. It is produced according to the length of the system, according to the details of 3 or 4 tracks.

• 8mm tempered glass or 4+12+4 double glass is used.

• Snow or rain water can be easily discharged with

the drainage channels integrated into the bottom rail of the system.

• In order for the glass panels in the system to move easily, two wheel sets with ball bearings and height adjustment are used.

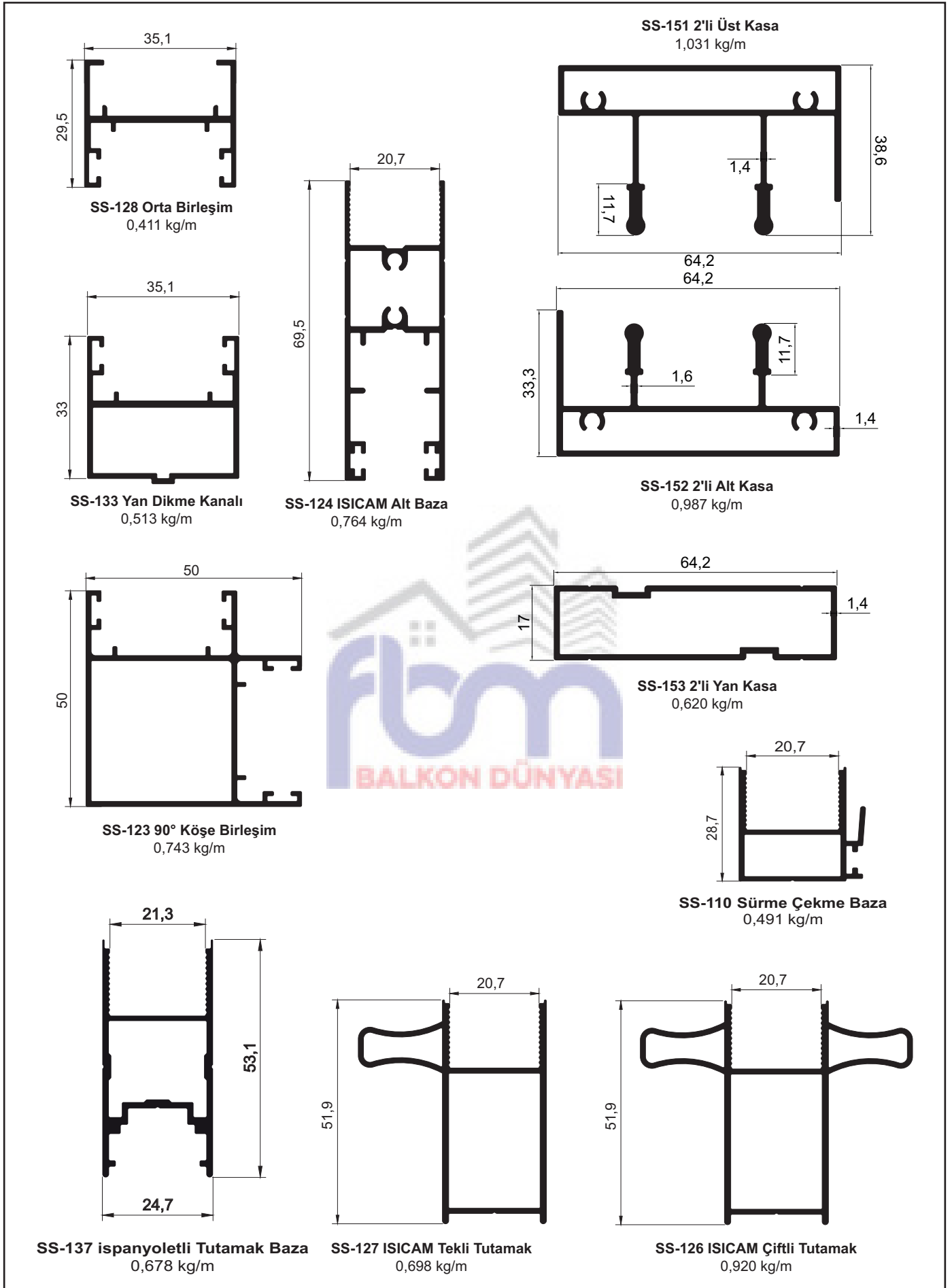
SÜRME CAM SİSTEMİ

1	2'li Ekşikli Sürme	8 mm Tek Cam / ISICAM (4 + 12 HB + 4)
2	3'lü Ekşikli Sürme	8 mm Tek Cam / ISICAM (4 + 12 HB + 4)
3	3'lü Ekşiksiz Sürme	8 mm Tek Cam / ISICAM (4 + 12 HB + 4)
4	4'lü Ekşikli Sürme	8 mm Tek Cam / ISICAM (4 + 12 HB + 4)
5	4'lü Ekşiksiz Sürme	8 mm Tek Cam / ISICAM (4 + 12 HB + 4)
6	5'li Ekşikli Sürme	8 mm Tek Cam / ISICAM (4 + 12 HB + 4)
7	5'li Ekşikli Sürme	8 mm Tek Cam / ISICAM (4 + 12 HB + 4)



Isıcam Eşikli 2'li Sürme Cam Sistemi

Double Glazed Sliding Glass System



UYARI! Alüminyum profillerin, yukarıda belirtilen birim ağırlıkları yaklaşık olarak hesaplanmıştır. Gerçek birim ağırlıkları, teslimat sırasında yapılan tartım işlemi sonucuna göre hesaplanacaktır.
WARNING! Above mentioned aluminium profiles unit weights have been theoretically calculated. The actual unit weight will be calculated on delivery to put into the invoicing process.

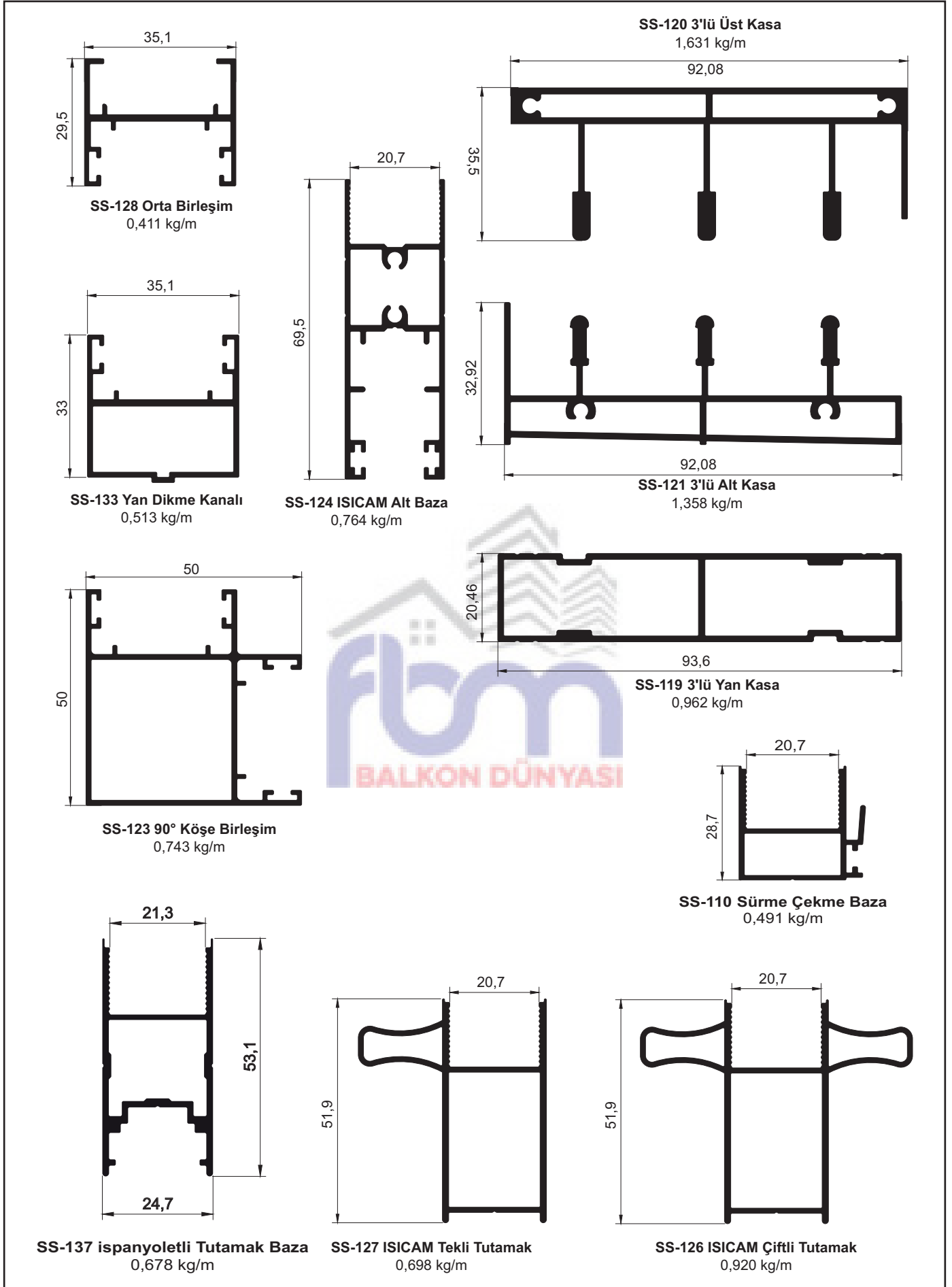
Sürme Cam Sistemleri Aksesuar

Accessories

Eşikli 2'li Sürme (SA-SET-9) Aksesuarı	Açıklama	Adet	Birim	Kod	
	2'li Alt Köşe Takoza (Sağ ve Sol)	Tek Tip Plastik	2	Adet	SA-03
	2'li Üst Köşe Takoza (Sağ ve Sol)	Tek Tip Plastik	2	Adet	SA-04
	Üst Dikey U	Tek Tip Plastik	2	Adet	SA-10
	Alt Dikey U	Tek Tip Plastik	2	Adet	SA-11
	Tutamak Tapası (Sağ ve Sol)	Tek Tip Plastik	4	Adet	SA-05
	Cam Kapama	Tek Tip Plastik		Adet	SA-06
	Teker	Tek Tip	4	Adet	SA-07
	Üst Tozluk	Tek Tip Plastik	2	Adet	SA-08
	Alt Tozluk	Tek Tip Plastik	2	Adet	SA-09

Isıcam Eşikli 3'lü Sürme Cam Sistemi

Triple Double Glazed Sliding Glass System



UYARI! Alüminyum profillerin, yukarıda belirtilen birim ağırlıkları yaklaşık olarak hesaplanmıştır. Gerçek birim ağırlıkları, teslimat sırasında yapılan tartım işlemi sonucuna göre hesaplanacaktır.
WARNING! Above mentioned aluminium profiles unit weights have been theoretically calculated. The actual unit weight will be calculated on delivery to put into the invoicing process.

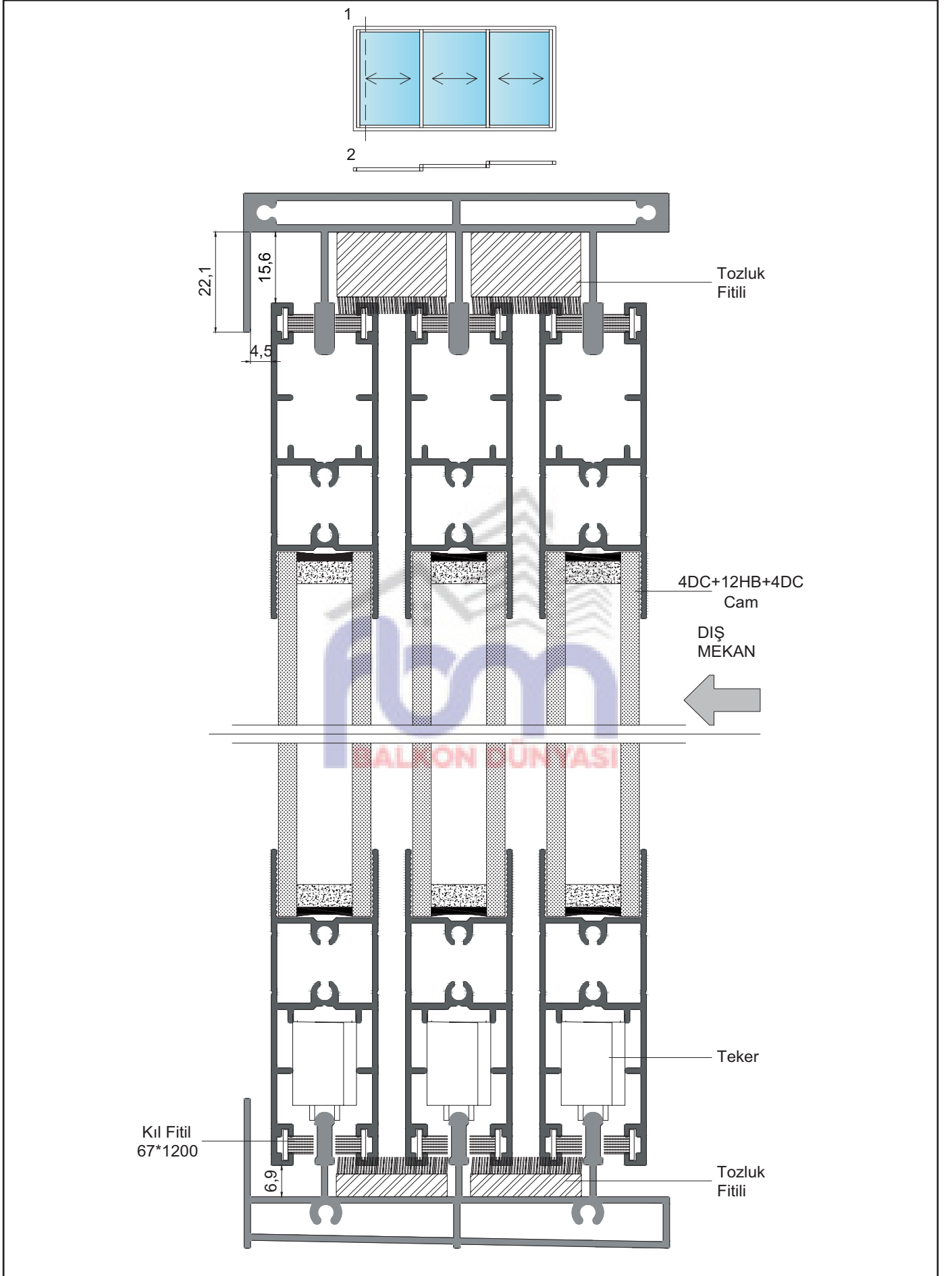
Sürme Cam Sistemleri Aksesuar

Accessories

Eşikli 3'lü Sürme (SA-SET-1) Aksesuarı	Açıklama	Adet	Birim	Kod	
	3'lü Alt Köşe Takoza (Sağ ve Sol)	Tek Tip Plastik	2	Adet	SA-03
	3'lü Üst Köşe Takoza (Sağ ve Sol)	Tek Tip Plastik	2	Adet	SA-04
	Üst Dikey U	Tek Tip Plastik	2	Adet	SA-10
	Alt Dikey U	Tek Tip Plastik	2	Adet	SA-11
	Tutamak Tapası (Sağ ve Sol)	Tek Tip Plastik	4	Adet	SA-05
	Cam Kapama	Tek Tip Plastik	12	Adet	SA-06
	Teker	Tek Tip	6	Adet	SA-07
	Üst Tozluk	Tek Tip Plastik	2	Adet	SA-08
	Alt Tozluk	Tek Tip Plastik	2	Adet	SA-09

Sürme Cam Montaj Şeması

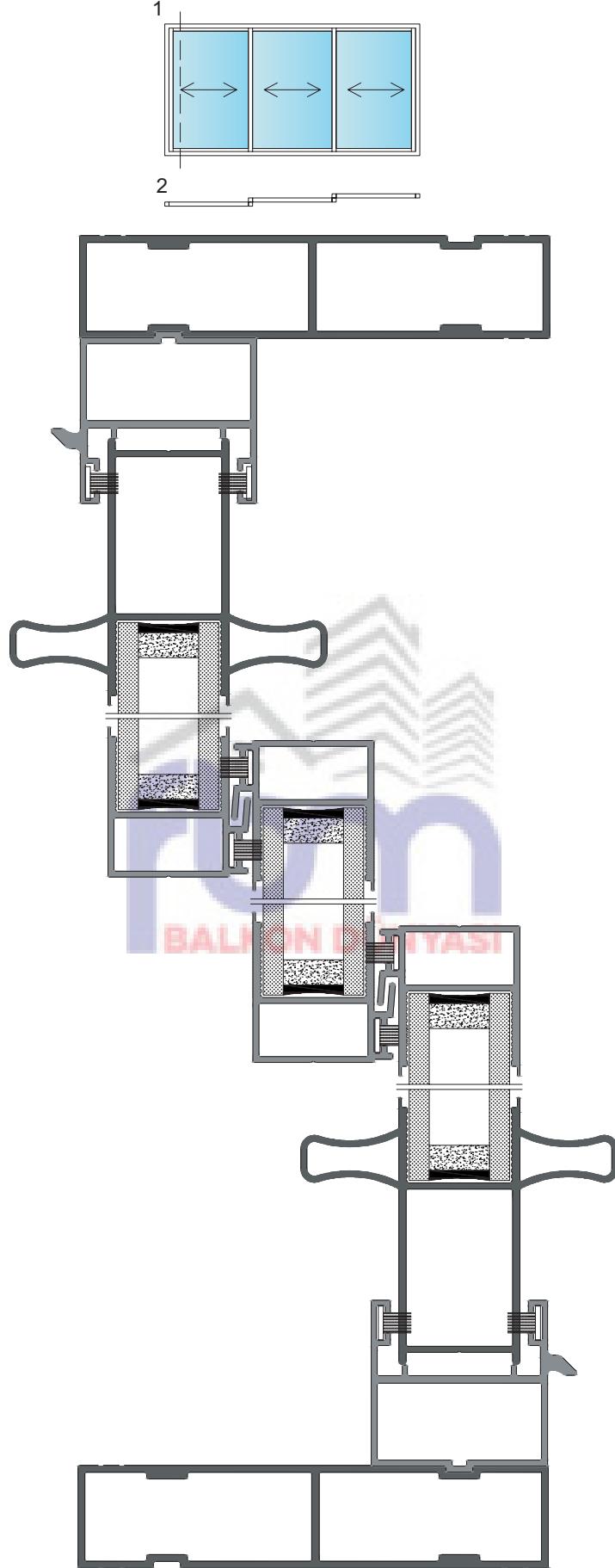
Sliding Glass Assembly Scheme



UYARI! Alüminyum profillerin, yukarıda belirtilen birim ağırlıkları yaklaşık olarak hesaplanmıştır. Gerçek birim ağırlıkları, teslimat sırasında yapılan tartım işlemi sonucuna göre hesaplanacaktır.
WARNING! Above mentioned aluminium profiles unit weights have been theoretically calculated. The actual unit weight will be calculated on delivery to put into the invoicing process.

Sürme Cam Montaj Şeması

Sliding Glass Assembly Scheme

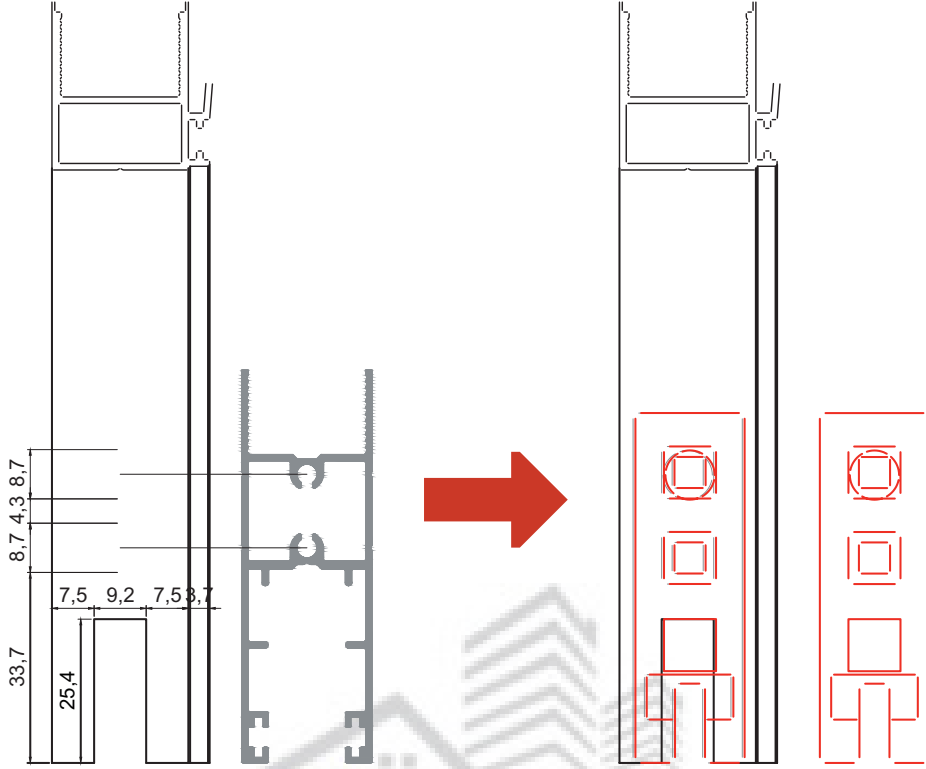


UYARI! Alüminyum profillerin, yukarıda belirtilen birim ağırlıkları yaklaşık olarak hesaplanmıştır. Gerçek birim ağırlıkları, teslimat sırasında yapılan tartım işlemi sonucuna göre hesaplanacaktır.
WARNING! Above mentioned aluminium profiles unit weights have been theoretically calculated. The actual unit weight will be calculated on delivery to put into the invoicing process.

Sürme Cam Montaj Şeması

Sliding Glass Assembly Scheme

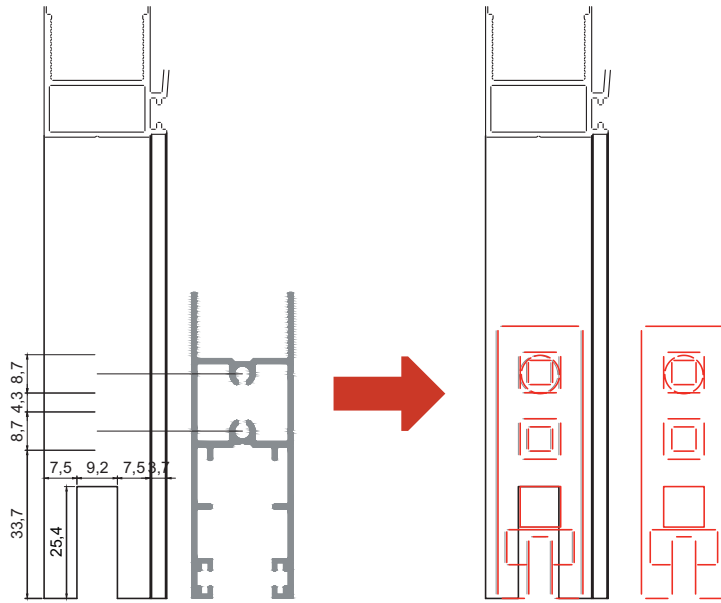
Aksesuar Montaj Detayı



Profiller şekildeki gibi kervillecek.
Camların yatay taşıyıcıları dik taşıyıcılar
arasında kalacak.

Profiller kervilledikten sonra
montaj öncesinde plastik aksesuarlar
tokmak yardımıyla takılır.

Aksesuar Montaj Detayı



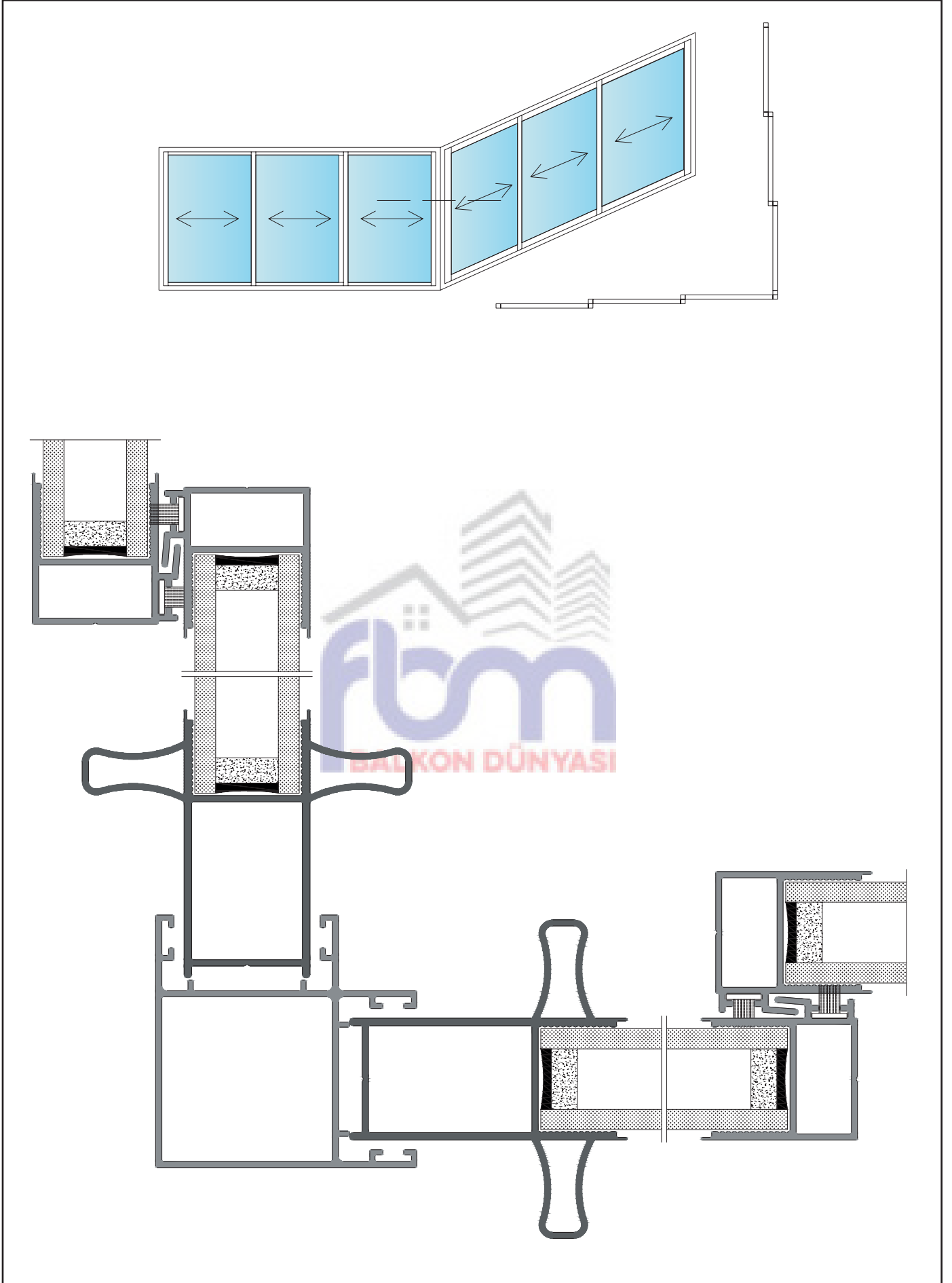
Profiller şekildeki gibi kervillecek.
Camların yatay taşıyıcıları dik taşıyıcılar
arasında kalacak.

Profiller kervilledikten sonra
montaj öncesinde plastik aksesuarlar
tokmak yardımıyla takılır.

UYARI! Alüminyum profillerin, yukarıda belirtilen birim ağırlıkları yaklaşık olarak hesaplanmıştır. Gerçek birim ağırlıkları, teslimat sırasında yapılan tartım işlemi sonucuna göre hesaplanacaktır.
WARNING! Above mentioned aluminium profiles unit weights have been theoretically calculated. The actual unit weight will be calculated on delivery to put into the invoicing process.

Sürme Cam Montaj Şeması

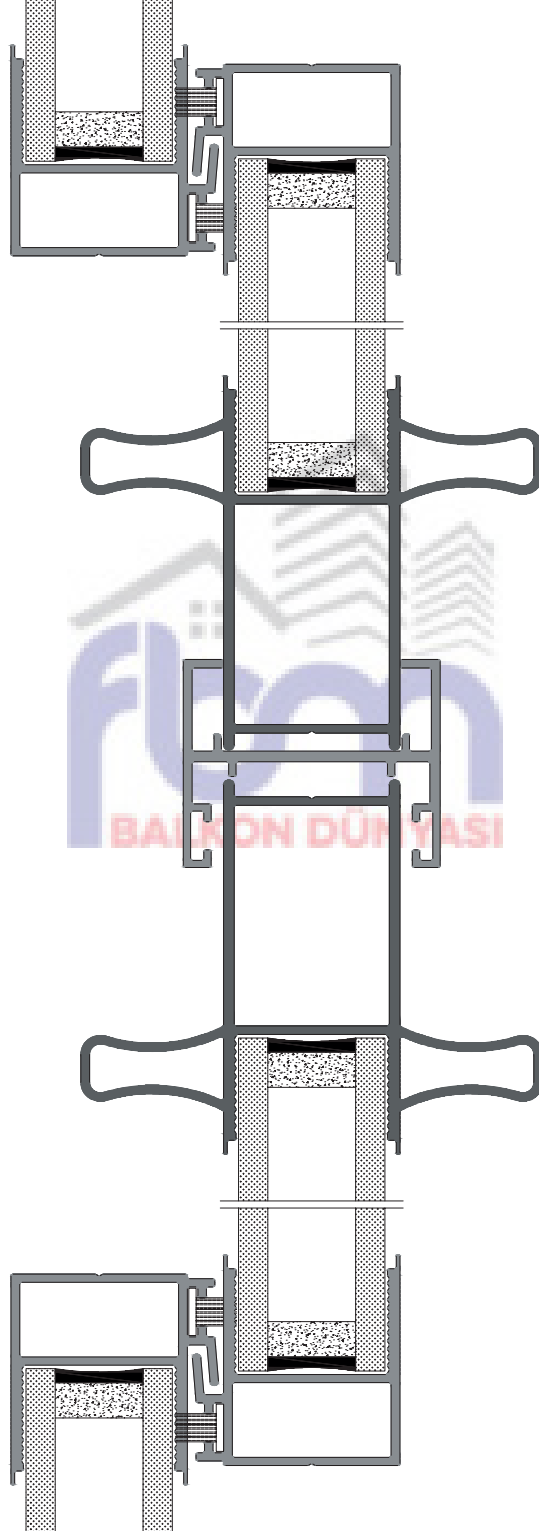
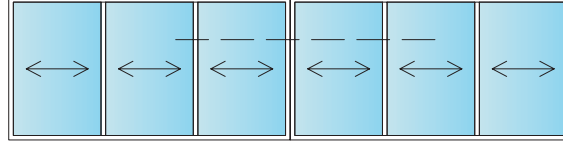
Sliding Glass Assembly Scheme



UYARI! Alüminyum profillerin, yukarıda belirtilen birim ağırlıkları yaklaşık olarak hesaplanmıştır. Gerçek birim ağırlıkları, teslimat sırasında yapılan tartım işlemi sonucuna göre hesaplanacaktır.
WARNING! Above mentioned aluminium profiles unit weights have been theoretically calculated. The actual unit weight will be calculated on delivery to put into the invoicing process.

Sürme Cam Montaj Şeması

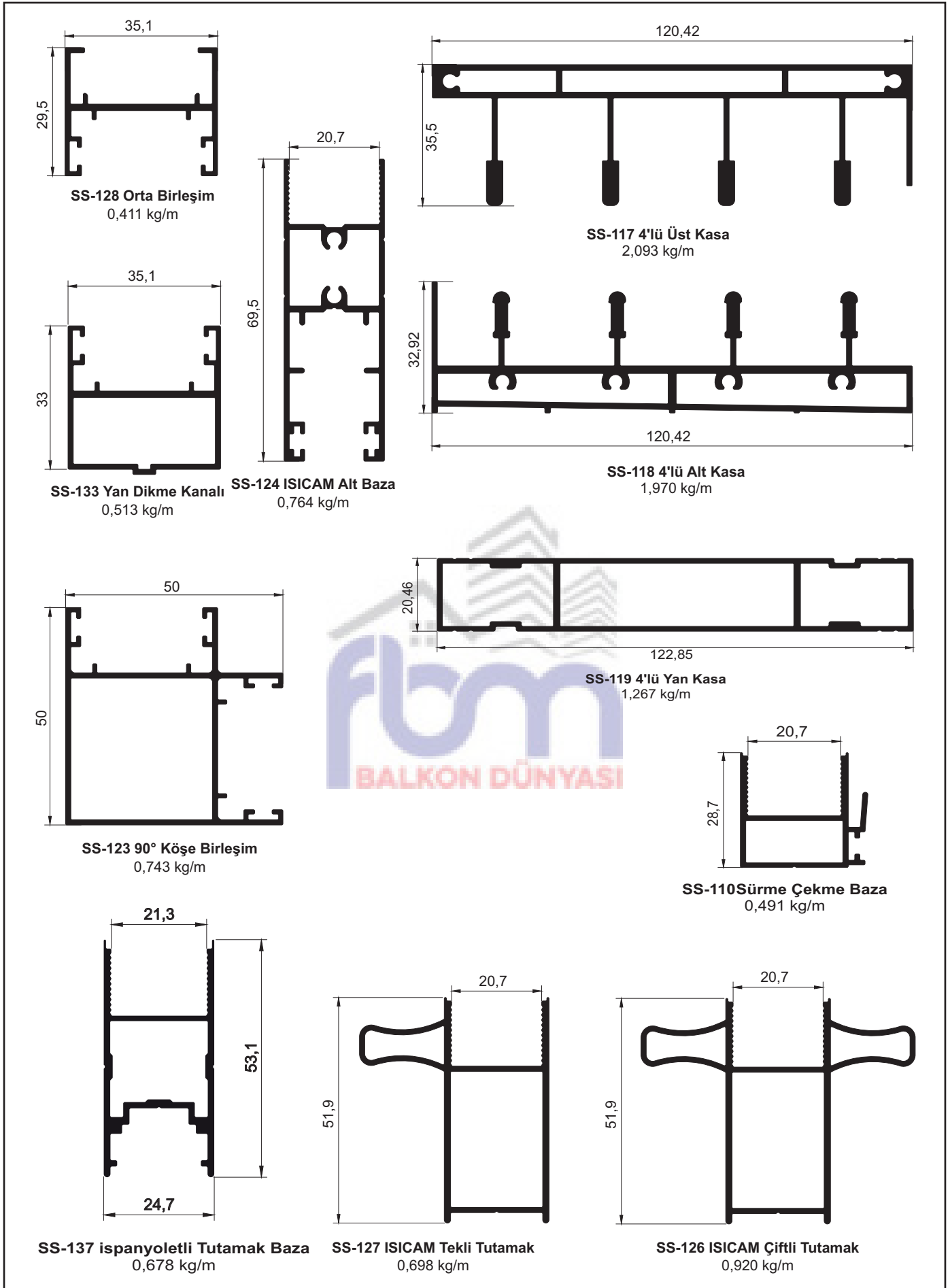
Sliding Glass Assembly Scheme



UYARI! Alüminyum profillerin, yukarda belirtilen birim ağırlıkları yaklaşık olarak hesaplanmıştır. Gerçek birim ağırlıkları, teslimat sırasında yapılan tartım işlemi sonucuna göre hesaplanacaktır.
WARNING! Above mentioned aluminium profiles unit weights have been theoretically calculated. The actual unit weight will be calculated on delivery to put into the invoicing process.



Isıcam Eşikli 4'lü Sürme Cam Sistemi



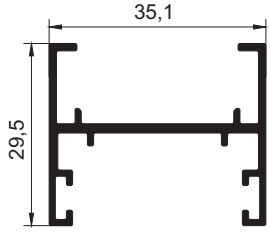
UYARI! Alüminyum profillerin, yukarıda belirtilen birim ağırlıkları yaklaşık olarak hesaplanmıştır. Gerçek birim ağırlıkları, teslimat sırasında yapılan tartım işlemi sonucuna göre hesaplanacaktır.
WARNING! Above mentioned aluminium profiles unit weights have been theoretically calculated. The actual unit weight will be calculated on delivery to put into the invoicing process.

Sürme Cam Sistemleri Aksesuar

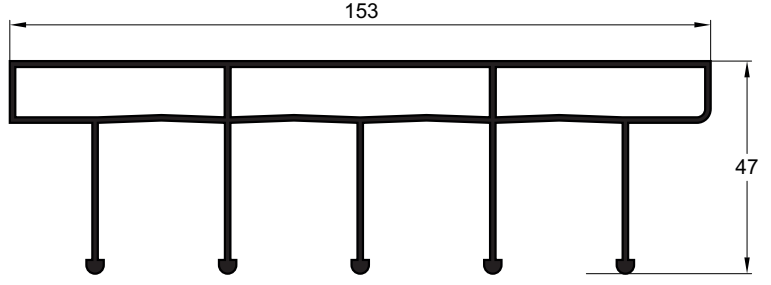
Accessories

Eşikli 4'lü Sürme (SA-SET-2) Aksesuarı	Açıklama	Adet	Birim	Kod	
	4'lü Alt Köşe Takoza (Sağ ve Sol)	Tek Tip Plastik	2	Adet	SA-01
	4'lü Üst Köşe Takoza (Sağ ve Sol)	Tek Tip Plastik	2	Adet	SA-02
	Üst Dikey U	Tek Tip Plastik	2	Adet	SA-10
	Alt Dikey U	Tek Tip Plastik	2	Adet	SA-11
	Tutamak Tapası (Sağ ve Sol)	Tek Tip Plastik	4	Adet	SA-05
	Cam Kapama	Tek Tip Plastik	16	Adet	SA-06
	Teker	Tek Tip	8	Adet	SA-07
	Üst Tozluk	Tek Tip Plastik	3	Adet	SA-08
	Alt Tozluk	Tek Tip Plastik	3	Adet	SA-09

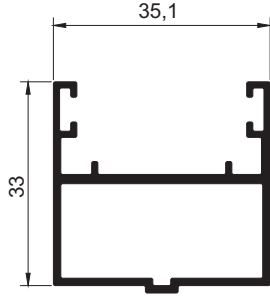
Isıcam Eşikli 5'li Sürme Cam Sistemi



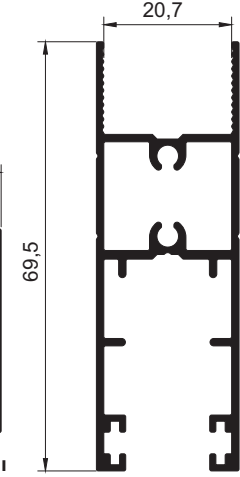
SS-128 Orta Birleşim
0,411 kg/m



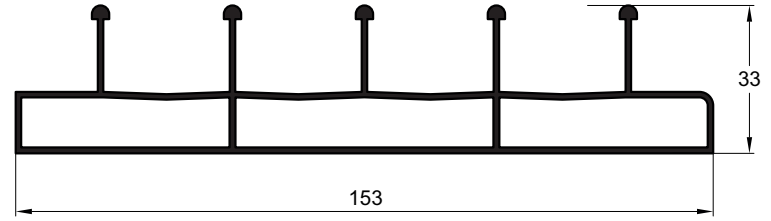
SS-140 5'li Üst Kasa
1,800 kg/m



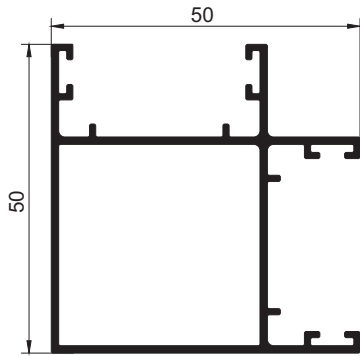
SS-133 Yan Dikme Kanalı
0,513 kg/m



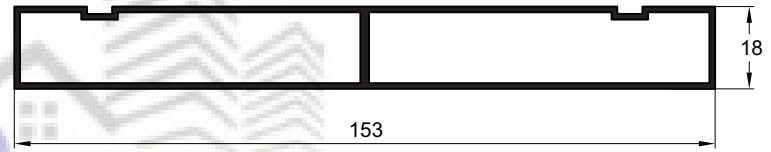
SS-124 ISICAM Alt Baza
0,764 kg/m



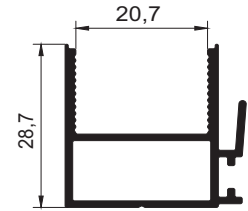
SS-141 5'li Alt Kasa
1,572 kg/m



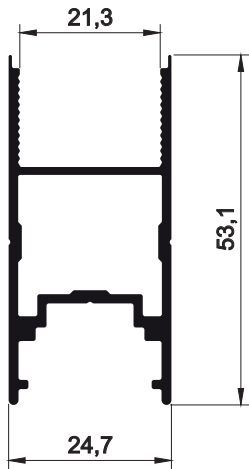
SS-123 90° Köşe Birleşim
0,743 kg/m



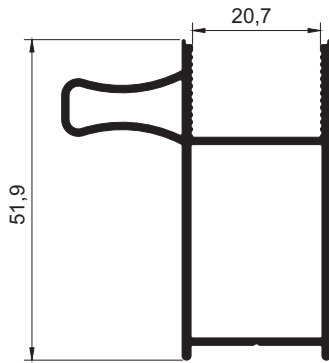
SS-142 5'li Yan Kasa
1,267 kg/m



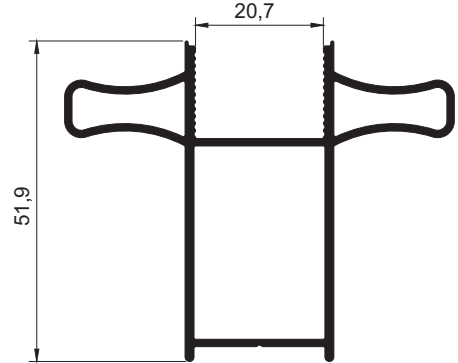
SS-110 Sürme Çekme Baza
0,491 kg/m



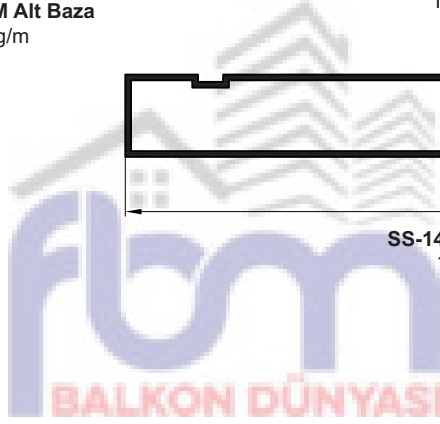
SS-137 İspanyoletili Tutamak Baza
0,678 kg/m



SS-127 ISICAM Tekli Tutamak
0,698 kg/m



SS-126 ISICAM Çiftli Tutamak
0,920 kg/m



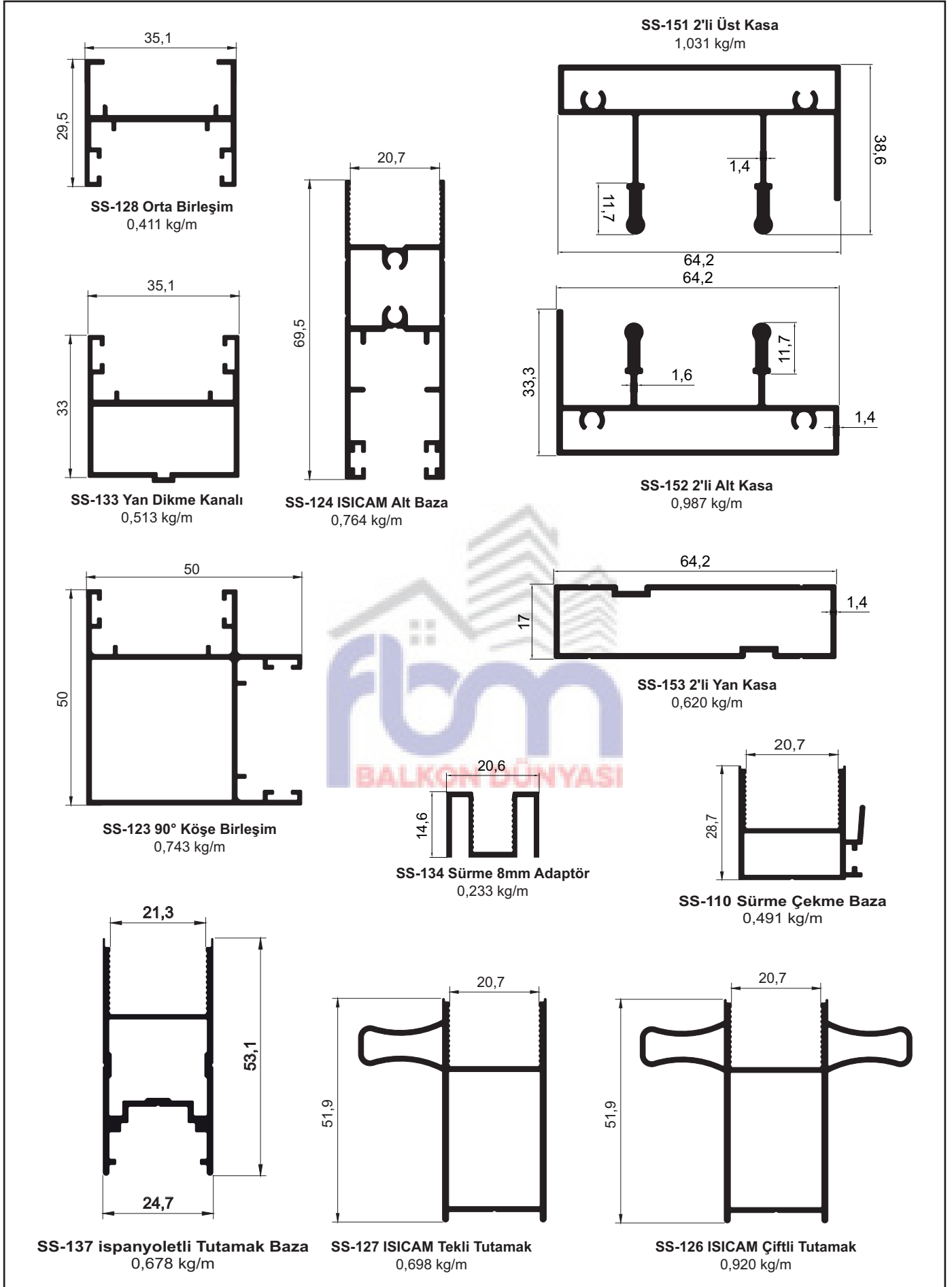
Sürme Cam Sistemleri Aksesuar

Accessories

Eşikli 5'li Sürme (SA-SET-7) Aksesuarı	Açıklama	Adet	Birim	Kod	
	5'li Alt - Üst Köşe Takoza (Sağ ve Sol)	Tek Tip Plastik	4	Adet	SA-16
	Üst Dikey U	Tek Tip Plastik	2	Adet	SA-10
	Alt Dikey U	Tek Tip Plastik	2	Adet	SA-11
	Tutamak Tapası (Sağ ve Sol)	Tek Tip Plastik	4	Adet	SA-05
	Cam Kapama	Tek Tip Plastik	20	Adet	SA-06
	Teker	Tek Tip	10	Adet	SA-07
	Üst Tozluk	Tek Tip Plastik	4	Adet	SA-08
	Alt Tozluk	Tek Tip Plastik	4	Adet	SA-09

Tek Cam Eşikli 2'li Sürme Cam Sistemi

Triple Single Glass Sliding System



UYARI! Alüminyum profillerin, yukarıda belirtilen birim ağırlıkları yaklaşık olarak hesaplanmıştır. Gerçek birim ağırlıkları, teslimat sırasında yapılan tartım işlemi sonucuna göre hesaplanacaktır.
WARNING! Above mentioned aluminium profiles unit weights have been theoretically calculated. The actual unit weight will be calculated on delivery to put into the invoicing process.

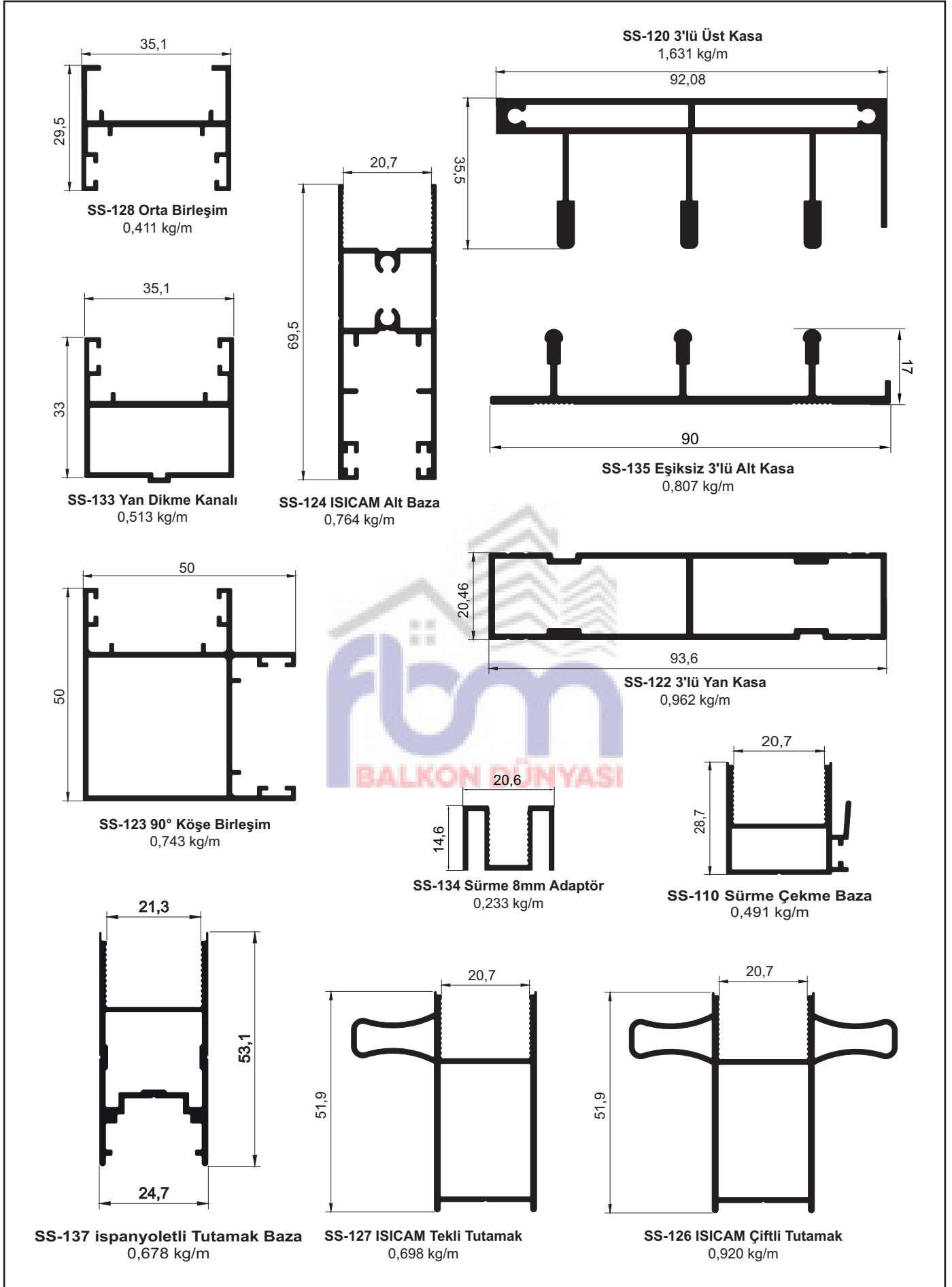
Sürme Cam Sistemleri Aksesuar

Accessories

Eşikli 2'li Sürme (SA-SET-9) Aksesuarı	Açıklama	Adet	Birim	Kod	
	2'li Alt Köşe Takoza (Sağ ve Sol)	Tek Tip Plastik	2	Adet	SA-51
	2'li Üst Köşe Takoza (Sağ ve Sol)	Tek Tip Plastik	2	Adet	SA-52
	Üst Dikey U	Tek Tip Plastik	2	Adet	SA-10
	Alt Dikey U	Tek Tip Plastik	2	Adet	SA-11
	Tutamak Tapası (Sağ ve Sol)	Tek Tip Plastik	4	Adet	SA-05
	Cam Kapama	Tek Tip Plastik	8	Adet	SA-06
	Teker	Tek Tip	4	Adet	SA-07
	Üst Tozluk	Tek Tip Plastik	2	Adet	SA-08
	Alt Tozluk	Tek Tip Plastik	2	Adet	SA-09

Tek Cam Eşikli 3'lü Sürme Cam Sistemi

Triple Single Glass Sliding System



UYARI! Alüminyum profillerin, yukarıda belirtilen birim ağırlıkları yaklaşık olarak hesaplanmıştır. Gerçek birim ağırlıkları, teslimat sırasında yapılan tartım işlemi sonucuna göre hesaplanacaktır.
WARNING! Above mentioned aluminium profiles unit weights have been theoretically calculated. The actual unit weight will be calculated on delivery to put into the invoicing process.

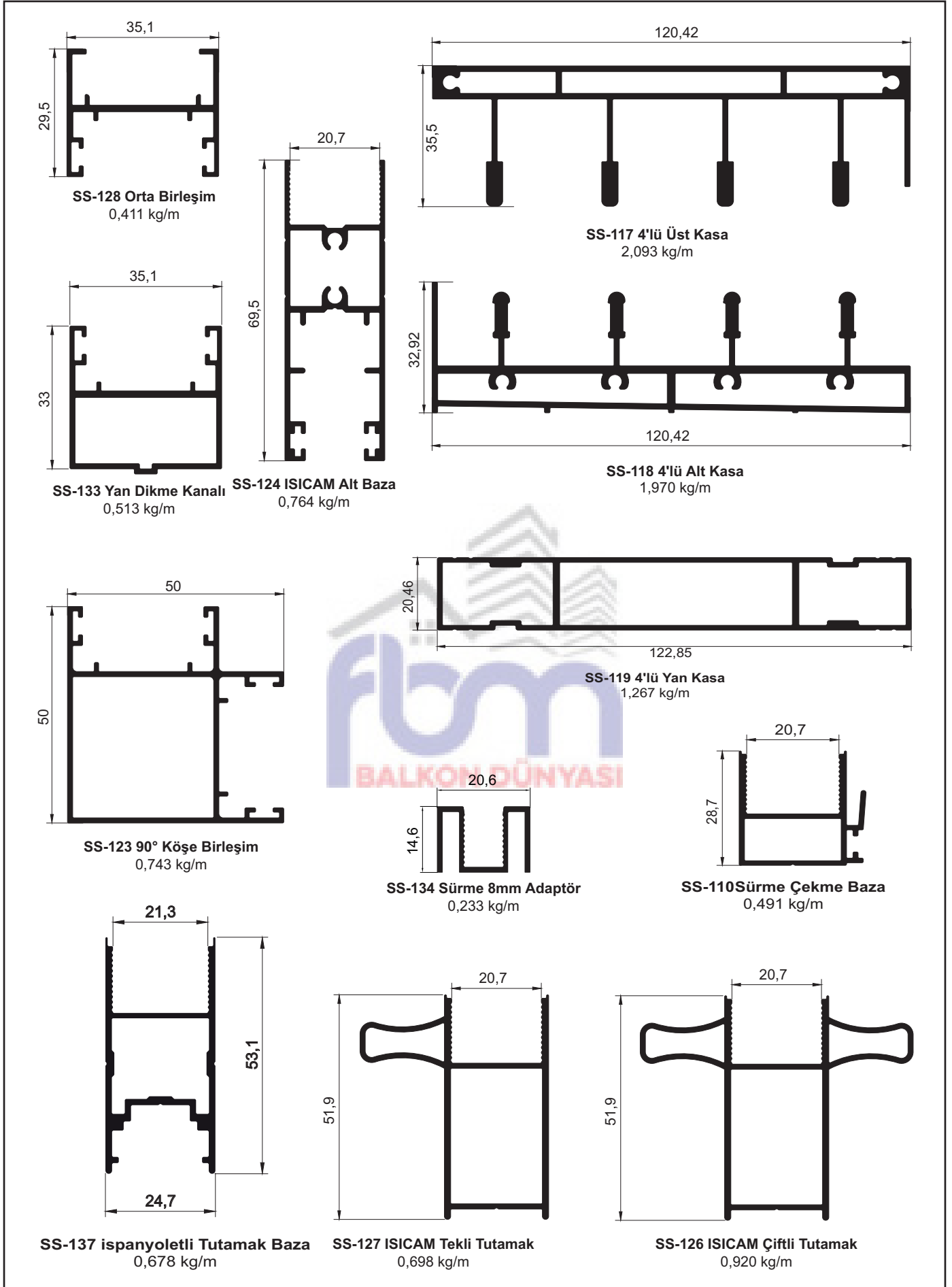
Sürme Cam Sistemleri Aksesuar

Accessories

Eşikli 3'lü Sürme (SA-SET-1) Aksesuarı	Açıklama	Adet	Birim	Kod	
	3'lü Alt Köşe Takoza (Sağ ve Sol)	Tek Tip Plastik	2	Adet	SA-03
	3'lü Üst Köşe Takoza (Sağ ve Sol)	Tek Tip Plastik	2	Adet	SA-04
	Üst Dikey U	Tek Tip Plastik	2	Adet	SA-10
	Alt Dikey U	Tek Tip Plastik	2	Adet	SA-11
	Tutamak Tapası (Sağ ve Sol)	Tek Tip Plastik	4	Adet	SA-05
	Cam Kapama	Tek Tip Plastik	12	Adet	SA-06
	Teker	Tek Tip	6	Adet	SA-07
	Üst Tozluk	Tek Tip Plastik	2	Adet	SA-08
	Alt Tozluk	Tek Tip Plastik	2	Adet	SA-09

Tek Cam Eşikli 4'lü Sürme Cam Sistemi

Four Single Glass Sliding System



UYARI! Alüminyum profillerin, yukarıda belirtilen birim ağırlıkları yaklaşık olarak hesaplanmıştır. Gerçek birim ağırlıkları, teslimat sırasında yapılan tartım işlemi sonucuna göre hesaplanacaktır.
WARNING! Above mentioned aluminium profiles unit weights have been theoretically calculated. The actual unit weight will be calculated on delivery to put into the invoicing process.

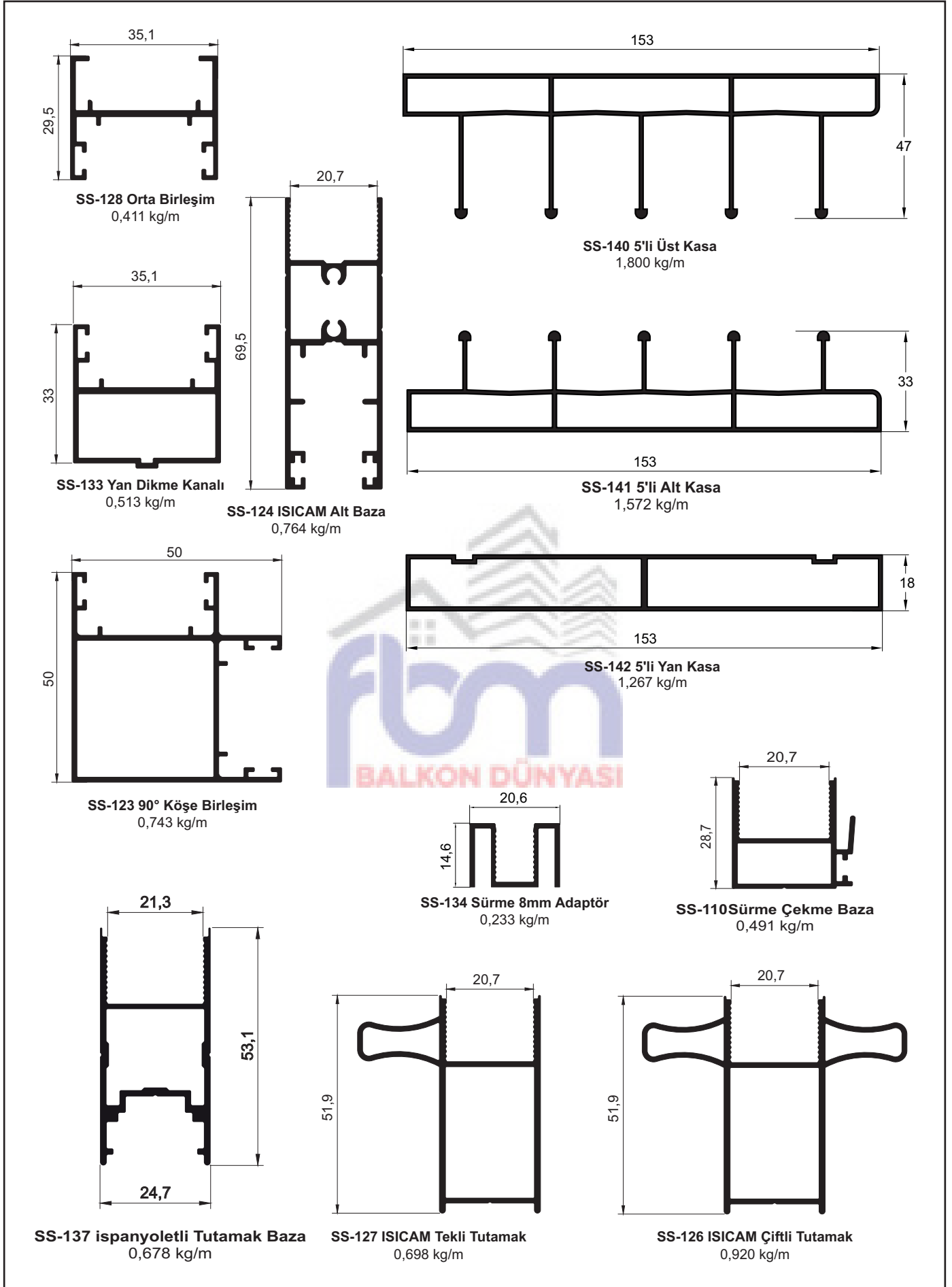
Sürme Cam Sistemleri Aksesuar

Accessories

Eşikli 4'lü Sürme (SA-SET-2) Aksesuarı	Açıklama	Adet	Birim	Kod	
	4'lü Alt Köşe Takoza (Sağ ve Sol)	Tek Tip Plastik	2	Adet	SA-01
	4'lü Üst Köşe Takoza (Sağ ve Sol)	Tek Tip Plastik	2	Adet	SA-02
	Üst Dikey U	Tek Tip Plastik	2	Adet	SA-10
	Alt Dikey U	Tek Tip Plastik	2	Adet	SA-11
	Tutamak Tapası (Sağ ve Sol)	Tek Tip Plastik	4	Adet	SA-05
	Cam Kapama	Tek Tip Plastik	16	Adet	SA-06
	Teker	Tek Tip	8	Adet	SA-07
	Üst Tozluk	Tek Tip Plastik	3	Adet	SA-08
	Alt Tozluk	Tek Tip Plastik	3	Adet	SA-09

Tek Cam Eşikli 5'li Sürme Cam Sistemi

Triple Single Glass Sliding System



UYARI! Alüminyum profillerin, yukarıda belirtilen birim ağırlıkları yaklaşık olarak hesaplanmıştır. Gerçek birim ağırlıkları, teslimat sırasında yapılan tartım işlemi sonucuna göre hesaplanacaktır.
WARNING! Above mentioned aluminium profiles unit weights have been theoretically calculated. The actual unit weight will be calculated on delivery to put into the invoicing process.

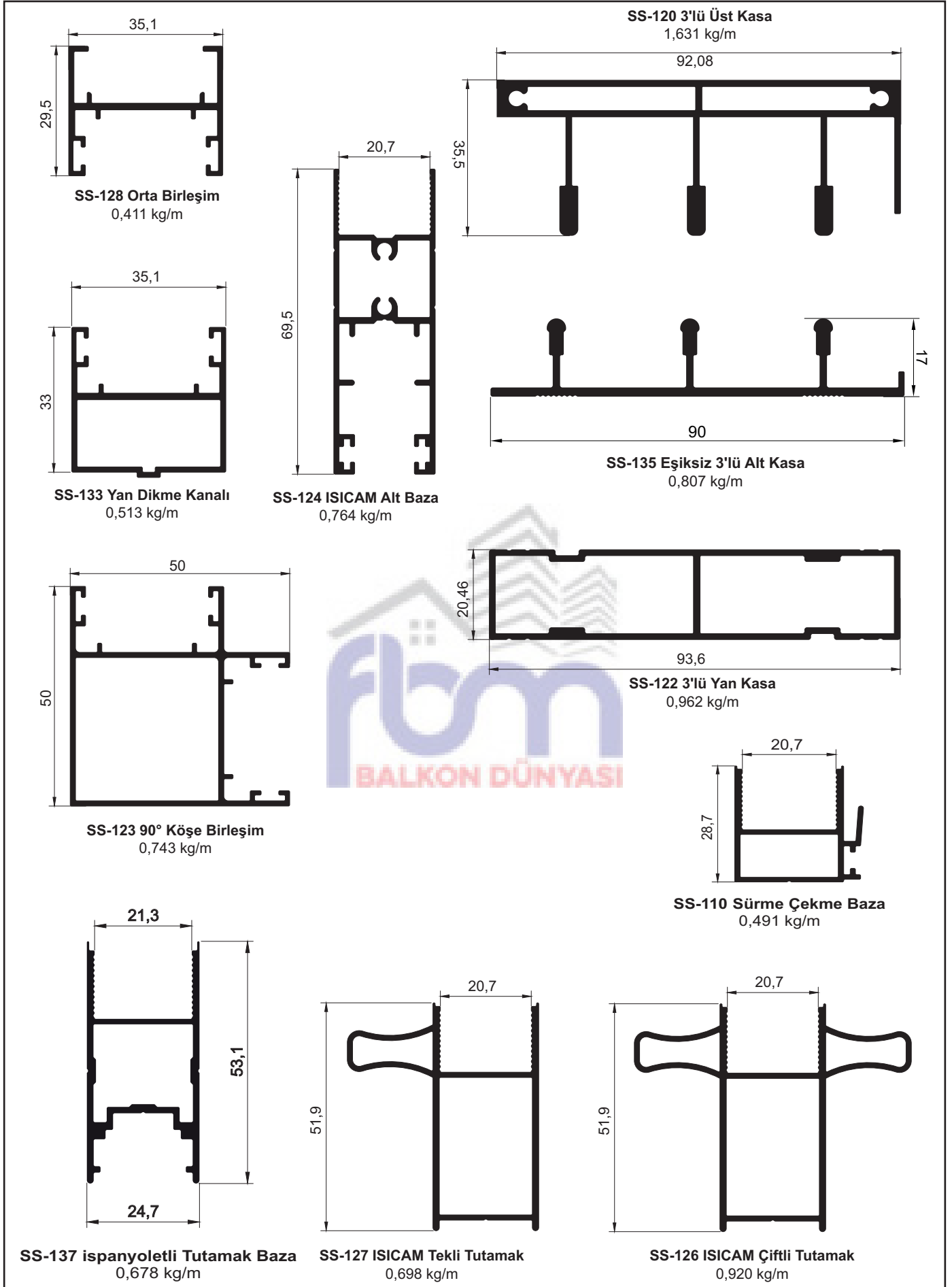
Sürme Cam Sistemleri Aksesuar

Accessories

Eşikli 5'li Sürme (SA-SET-7) Aksesuarı	Açıklama	Adet	Birim	Kod	
	5'li Alt - Üst Köşe Takoza (Sağ ve Sol)	Tek Tip Plastik	4	Adet	SA-16
	Üst Dikey U	Tek Tip Plastik	2	Adet	SA-10
	Alt Dikey U	Tek Tip Plastik	2	Adet	SA-11
	Tutamak Tapası (Sağ ve Sol)	Tek Tip Plastik	4	Adet	SA-05
	Cam Kapama	Tek Tip Plastik	20	Adet	SA-06
	Teker	Tek Tip	10	Adet	SA-07
	Üst Tozluk	Tek Tip Plastik	4	Adet	SA-08
	Alt Tozluk	Tek Tip Plastik	4	Adet	SA-09

Isıcam Eşiksiz 3'lü Sürme Cam Sistemi

Triple Double Glazed Sliding Glass System (without threshold)



UYARI! Alüminyum profillerin, yukarıda belirtilen birim ağırlıkları yaklaşık olarak hesaplanmıştır. Gerçek birim ağırlıkları, teslimat sırasında yapılan tartım işlemi sonucuna göre hesaplanacaktır.
WARNING! Above mentioned aluminium profiles unit weights have been theoretically calculated. The actual unit weight will be calculated on delivery to put into the invoicing process.

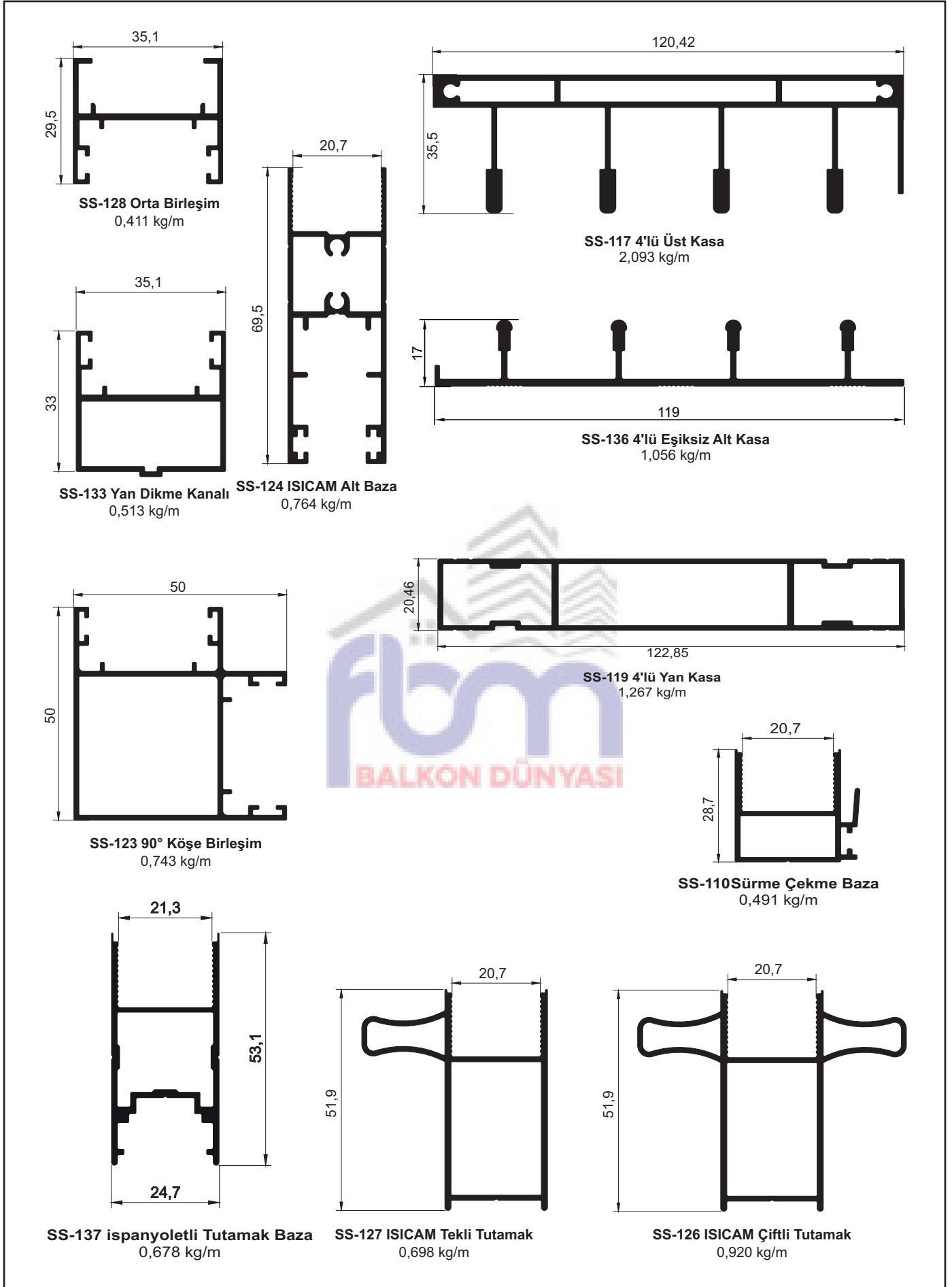
Sürme Cam Sistemleri Aksesuar

Accessories

Eşiksiz 3'lü Sürme (SA-SET-3) Aksesuarı	Açıklama	Adet	Birim	Kod	
	3'lü Alt Köşe Takoğu (Sağ ve Sol)	Tek Tip Plastik	2	Adet	SA-14
	3'lü Üst Köşe Takoğu (Sağ ve Sol)	Tek Tip Plastik	2	Adet	SA-04
	Üst Dikey U	Tek Tip Plastik	2	Adet	SA-10
	Alt Dikey U	Tek Tip Plastik	2	Adet	SA-11
	Tutamak Tapası (Sağ ve Sol)	Tek Tip Plastik	4	Adet	SA-05
	Cam Kapama	Tek Tip Plastik	12	Adet	SA-06
	Teker	Tek Tip	6	Adet	SA-07
	Üst Tozluk	Tek Tip Plastik	2	Adet	SA-08

Isıcam Eşiksiz 4'lü Sürme Cam Sistemi

Four Double Glazed Sliding System (without threshold)



UYARI! Alüminyum profillerin, yukarıda belirtilen birim ağırlıkları yaklaşık olarak hesaplanmıştır. Gerçek birim ağırlıkları, teslimat sırasında yapılan tartım işlemi sonucuna göre hesaplanacaktır.
WARNING! Above mentioned aluminium profiles unit weights have been theoretically calculated. The actual unit weight will be calculated on delivery to put into the invoicing process.

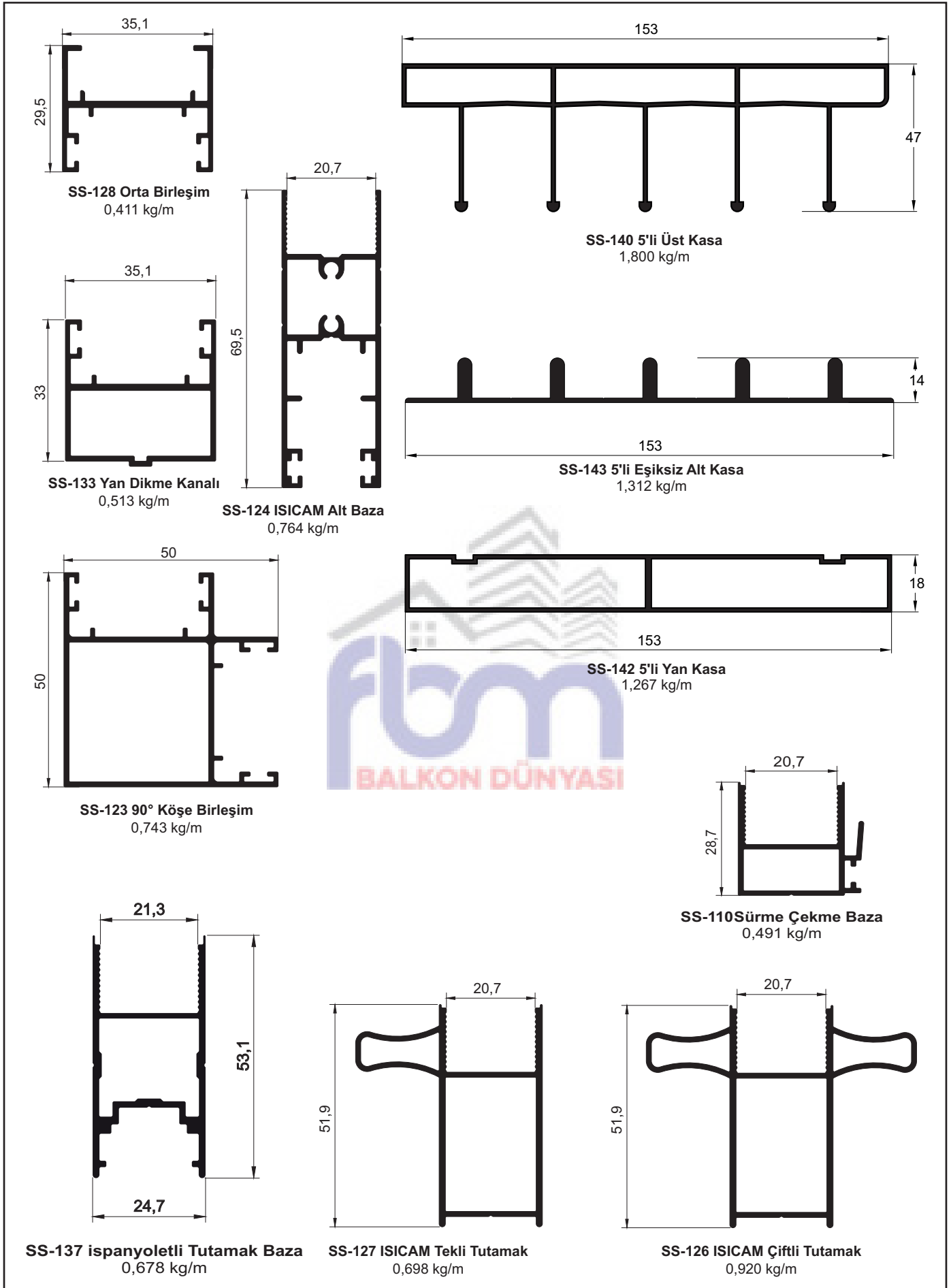
Sürme Cam Sistemleri Aksesuar

Accessories

Eşiksiz 4'lü Sürme (SA-SET-4) Aksesuarı	Açıklama	Adet	Birim	Kod	
	4'lü Alt Köşe Takoğu (Sağ ve Sol)	Tek Tip Plastik	2	Adet	SA-15
	4'lü Üst Köşe Takoğu (sağ ve sol)	Tek Tip Plastik	2	Adet	SA-02
	Üst Dikey U	Tek Tip Plastik	2	Adet	SA-10
	Alt Dikey U	Tek Tip Plastik	2	Adet	SA-11
	Tutamak Tapası (sağ ve sol)	Tek Tip Plastik	4	Adet	SA-05
	Cam Kapama	Tek Tip Plastik	16	Adet	SA-06
	Teker	Tek Tip	8	Adet	SA-07
	Üst Tozluk	Tek Tip Plastik	3	Adet	SA-08

Isıcam Eşiksiz 5'li Sürme Cam Sistemi

Four Double Glazed Sliding System (without threshold)



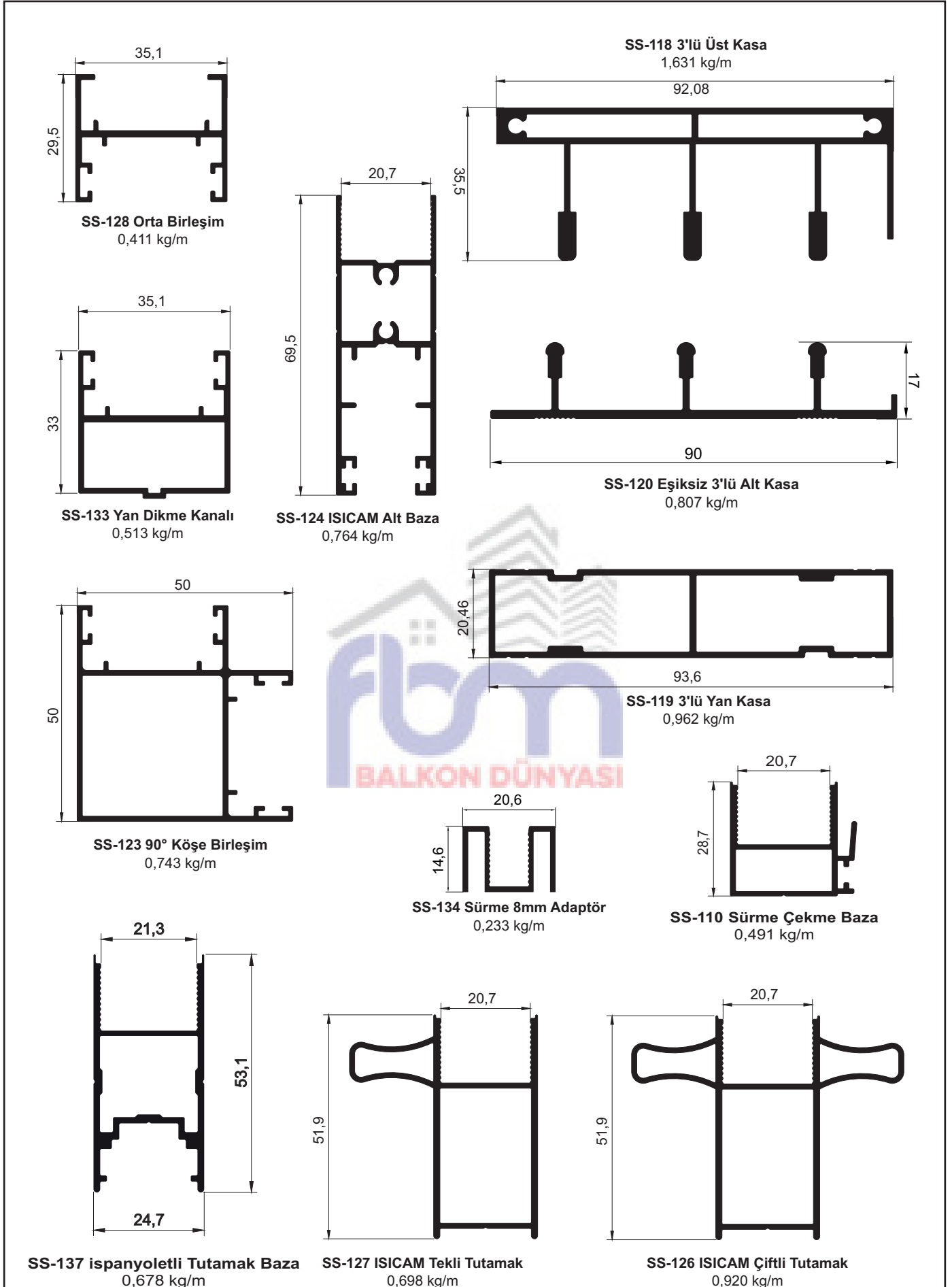
Sürme Cam Sistemleri Aksesuar

Accessories

Eşiksiz 5'li Sürme (SA-SET-8) Aksesuarı	Açıklama	Adet	Birim	Kod	
	5'li Alt Köşe Takoza (Sağ ve Sol)	Tek Tip Plastik	2	Adet	SA-17
	5'li Üst Köşe Takoza (Sağ - Sol)	Tep Tip Plastik	2	Adet	SA-16
	Üst Dikey U	Tek Tip Plastik	2	Adet	SA-10
	Alt Dikey U	Tek Tip Plastik	2	Adet	SA-11
	Tutamak Tapası (Sağ ve Sol)	Tek Tip Plastik	4	Adet	SA-05
	Cam Kapama	Tek Tip Plastik	20	Adet	SA-06
	Teker	Tek Tip	10	Adet	SA-07
	Üst Tozluk	Tek Tip Plastik	4	Adet	SA-08

Tek Cam Eşiksiz 3'lü Sürme Cam Sistemi

Triple Single Glass Sliding System



UYARI! Alüminyum profillerin, yukarıda belirtilen birim ağırlıkları yaklaşık olarak hesaplanmıştır. Gerçek birim ağırlıkları, teslimat sırasında yapılan tartım işlemi sonucuna göre hesaplanacaktır.
WARNING! Above mentioned aluminium profiles unit weights have been theoretically calculated. The actual unit weight will be calculated on delivery to put into the invoicing process.

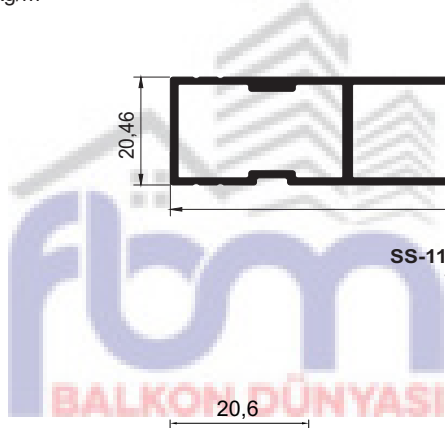
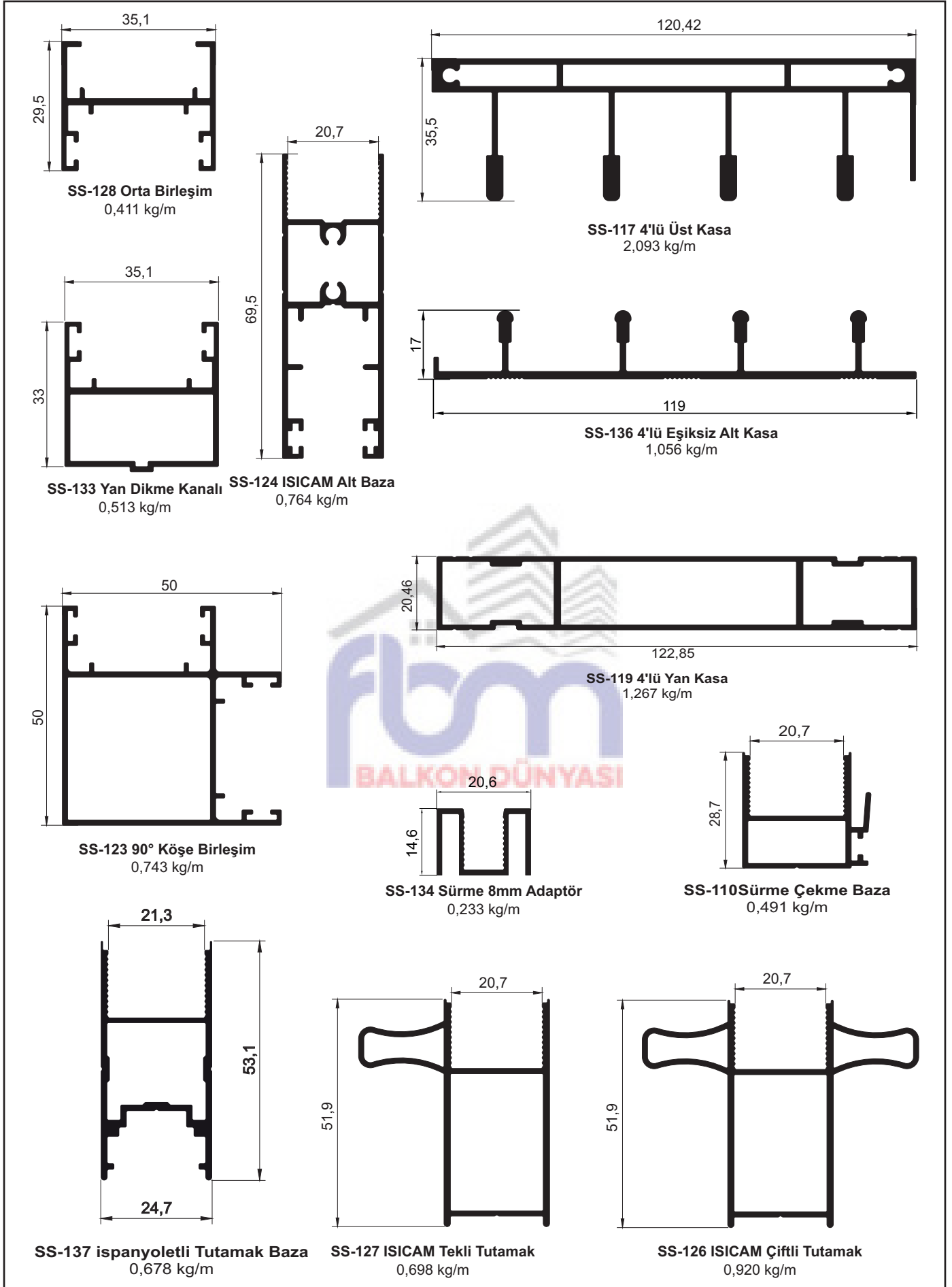
Sürme Cam Sistemleri Aksesuar

Accessories

Eşiksiz 3'lü Sürme (SA-SET-3) Aksesuarı	Açıklama	Adet	Birim	Kod	
	3'lü Alt Köşe Takoğu (Sağ ve Sol)	Tek Tip Plastik	2	Adet	SA-14
	3'lü Üst Köşe Takoğu (Sağ ve Sol)	Tek Tip Plastik	2	Adet	SA-04
	Üst Dikey U	Tek Tip Plastik	2	Adet	SA-10
	Alt Dikey U	Tek Tip Plastik	2	Adet	SA-11
	Tutamak Tapası (Sağ ve Sol)	Tek Tip Plastik	4	Adet	SA-05
	Cam Kapama	Tek Tip Plastik	12	Adet	SA-06
	Teker	Tek Tip	6	Adet	SA-07
	Üst Tozluk	Tek Tip Plastik	2	Adet	SA-08

Tek Cam Eşiksiz 4'lü Sürme Cam Sistemi

Four Single Glass Sliding System



UYARI! Alüminyum profillerin, yukarıda belirtilen birim ağırlıkları yaklaşık olarak hesaplanmıştır. Gerçek birim ağırlıkları, teslimat sırasında yapılan tartım işlemi sonucuna göre hesaplanacaktır.
WARNING! Above mentioned aluminium profiles unit weights have been theoretically calculated. The actual unit weight will be calculated on delivery to put into the invoicing process.

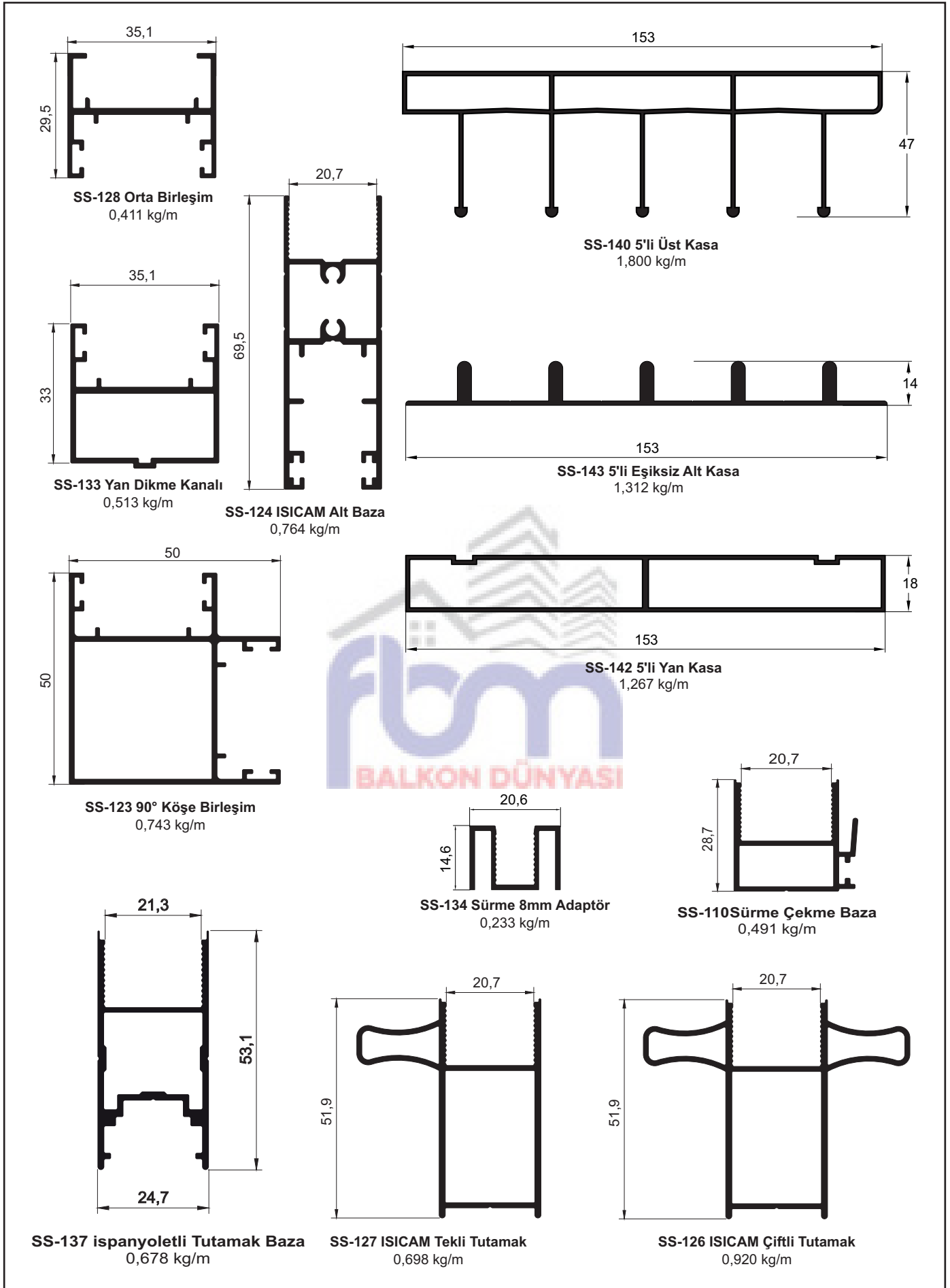
Sürme Cam Sistemleri Aksesuar

Accessories

Eşiksiz 4'lü Sürme (SA-SET-4) Aksesuarı	Açıklama	Adet	Birim	Kod	
	4'lü Alt Köşe Takoğu (Sağ ve Sol)	Tek Tip Plastik	2	Adet	SA-15
	4'lü Üst Köşe Takoğu (sağ ve sol)	Tek Tip Plastik	2	Adet	SA-02
	Üst Dikey U	Tek Tip Plastik	2	Adet	SA-10
	Alt Dikey U	Tek Tip Plastik	2	Adet	SA-11
	Tutamak Tapası (sağ ve sol)	Tek Tip Plastik	4	Adet	SA-05
	Cam Kapama	Tek Tip Plastik	16	Adet	SA-06
	Teker	Tek Tip	8	Adet	SA-07
	Üst Tozluk	Tek Tip Plastik	3	Adet	SA-08

Tek Cam Eşiksiz 5'li Sürme Cam Sistemi

Triple Single Glass Sliding System







Sürme Cam Sistemleri Aksesuar

Accessories

Eşiksiz 5'li Sürme (SA-SET-8) Aksesuarı	Açıklama	Adet	Birim	Kod	
	5'li Alt Köşe Takoğu (Sağ ve Sol)	Tek Tip Plastik	2	Adet	SA-17
	5'li Üst Köşe Takoğu (Sağ - Sol)	Tep Tip Plastik	2	Adet	SA-16
	Üst Dikey U	Tek Tip Plastik	2	Adet	SA-10
	Alt Dikey U	Tek Tip Plastik	2	Adet	SA-11
	Tutamak Tapası (Sağ ve Sol)	Tek Tip Plastik	4	Adet	SA-05
	Cam Kapama	Tek Tip Plastik	20	Adet	SA-06
	Teker	Tek Tip	10	Adet	SA-07
	Üst Tozluk	Tek Tip Plastik	4	Adet	SA-08

Sürme Cam Sistemleri Aksesuar

Accessories

4'lü Sürme Kanat Seti (SA-SET-5) Aksesuarı	Açıklama	Adet	Birim	Kod	
	Cam Kapama	Tek Tip Plastik	16	Adet	SA-06
	Teker	Tek Tip	8	Adet	SA-07
	Üst Tozluk	Tek Tip Plastik	3	Adet	SA-08
	Alt Tozluk	Tek Tip Plastik	3	Adet	SA-09

90 Derece Köşe Takoz Seti (Çift Kulp) (SA-SET-6)	Açıklama	Adet	Birim	Kod	
	90 Derece Üst Köşe	Tek Tip Plastik	1	Adet	SA-12
	90 Derece Alt Köşe	Tek Tip Plastik	1	Adet	SA-13